

# Tutto sulle bobine d'accensione

Informazione  
tecnica  
N. 07



# Indice

---

## *Introduzione* 3

---

## *Il motore a scoppio* 4

Funzionamento delle bobine di accensione nel motore a scoppio	4
Requisiti delle bobine d'accensione moderne	5

## *Bobine d'accensione - progettazione e funzionamento* 5

Terminologia tecnologia di accensione	6
Di quante candele di accensione ha bisogno un motore?	7
Specifiche/caratteristiche bobine d'accensione	7

## *Tipologie e sistemi di bobine d'accensione –* 8

Bobine di accensione tipo Canister	8
Tipologie e sistemi di bobine d'accensione – Bobine di accensione tipo Canister	8
Distributore elettronico bobine d'accensione	9
Bobine di accensione a doppia scintilla	9
Monoblocco bobine d'accensione	11
Bobine montate nel cappuccio candela/sulla candela/candela smart	11
Bobine di accensione a doppio avvolgimento	13

## *Bobina di accensione – produzione* 14

Passo dopo passo verso un prodotto di precisione	14
Qualità testata	15
Prodotti originali e falsi	15

## *Suggerimenti in officina* 17

Motivi di sostituzione	17
Rimozione / installazione professionale	18
Strumentazione speciale per sostituzione bobine d'accensione	18
Test e controllo	20
Passaggi per individuazione guasti	21

## *Autotest* 22

---

# Introduzione

Minori emissioni, minore consumo di combustibile, maggiore tensione di accensione, spazio ridotto nel propulsore e nel vano motore: i requisiti di progettazione delle bobine d'accensione moderne sono sempre maggiori. Anche se il compito dei motori a scoppio rimane lo stesso: la miscela carburante/aria deve essere accesa nel momento giusto con l'energia di accensione ottimale in modo che si verifichi una combustione completa. Per ridurre il consumo e le emissioni di carburante e per aumentarne l'efficienza, le tecnologie dei motori sono in continuo sviluppo, come i sistemi di accensione BERU.

In particolare, l'azienda gestisce i propri dipartimenti Ricerca & Sviluppo nella sede centrale di Ludwigsburg, in Germania e anche in Asia, dove le tecnologie di accensione sono portate avanti in collaborazione con l'industria automobilistica internazionale. Per tali motivi le bobine d'accensione BERU sono state espressamente adattate alle caratteristiche dei motori a scoppio moderni come quelli turboalimentati, di dimensioni ridotte, a iniezione diretta, a miscela di carburante magra, con alta percentuale di ricircolo dei gas di scarico, ecc. Per quanto riguarda il procedimento, l'azienda può contare su un intero secolo di esperienze preziose quale esperta di tecnologia di accensione.

Le bobine d'accensione BERU sono prodotte presso impianti all'avanguardia negli stabilimenti della società stessa a Ludwigsburg e a Muggendorf, in Germania così come in Asia. BERU fornisce agli OEM bobine d'accensione per quasi tutte le applicazioni europee. L'azienda attualmente offre una gamma di oltre 400 bobine d'accensione per il mercato della manutenzione e riparazione, per non parlare dei componenti di primo impianto. Oggi la penetrazione del mercato della gamma nei veicoli VW è del 99%, nei veicoli del Gruppo BMW dell'80%, nel Gruppo VW nel suo complesso è del 95% e attualmente la gamma è in continua espansione per soddisfare le richieste di mercato.

## Il motore a scoppio

### *Funzionamento delle bobine d'accensione nel motore a scoppio*

L'accensione ottimale della miscela aria/carburante ha rappresentato una delle sfide più importanti per i progettisti sin dagli albori della costruzione dei motori. Nel caso dei motori a scoppio ciò si verifica abitualmente in sequenza con il ciclo di compressione con una scintilla elettrica prodotta dalla candela. Per consentire che la tensione possa passare tra gli elettrodi, occorre che prima venga accumulata una carica nel sistema elettrico a bassa tensione del veicolo, poi immagazzinata e infine fatta scoppiare dalla candela nella fase di accensione. Questo è il lavoro delle bobine d'accensione quali componenti del sistema di accensione.



Una bobina d'accensione deve essere perfettamente conformata al corrispettivo sistema di accensione. I parametri richiesti includono:

- L'energia della scintilla prodotta dalla candela
- La corrente della scintilla al momento della scarica
- La durata della combustione della scintilla della candela di accensione
- La tensione di accensione in tutte le condizioni di funzionamento
- Il numero di scintille a tutte le velocità

I motori a scoppio turboalimentati o a iniezione diretta richiedono energie di scintilla maggiori. La connessione ad alta tensione tra la bobina d'accensione e la candela deve essere sicura e funzionale. Ecco perché BERU fornisce cavi d'accensione di alta qualità con contatti adatti o connettori per bobine d'accensione ad alta tensione.

## Requisiti delle bobine d'accensione moderne

Le bobine d'accensione nei sistemi di accensione delle automobili moderne generano voltaggi fino a 45.000 V. È fondamentale evitare il misfiring (mancata accensione) e, di conseguenza, una combustione incompleta. Non si tratta solo dei possibili danni al convertitore catalitico del veicolo. Una combustione incompleta aumenta anche le emissioni e quindi l'inquinamento ambientale.

Le bobine d'accensione sono componenti dei motori a scoppio sottoposti a stress elevati dal punto di vista elettrico, meccanico e chimico, indipendentemente dall'impianto (distribuzione di alta tensione statica, distribuzione rotante dell'alta tensione, bobina a scintilla doppia, bobina a scintilla singola). Devono svolgere il proprio compito in modo impeccabile in un'ampia tipologia di condizioni di installazione (sul corpo, blocco motore o direttamente sulla candela nella testa del cilindro) per una lunga vita utile.



Le bobine d'accensione montate nel cappuccio candela sono installate in profondità all'interno del vano motore e devono sopportare carichi termici estremi.

### **Bobine d'accensione: requisiti elettrici, meccanici, termici ed elettrochimici**

- Intervallo di temperatura da -40 °C a +180 °C
- Tensione secondaria fino a 45.000 V
- Corrente primaria da 6 a 20 A
- Energia scintilla 10 mJ fino a circa 100 mJ (attualmente) o 200 mJ (in futuro)
- Intervallo di vibrazione fino a 55 g
- Resistenza a benzina, olio, liquido freni

## Bobine d'accensione - progettazione e funzionamento

Le bobine d'accensione lavorano in base al principio del trasformatore. Di base, consistono in un avvolgimento primario, un avvolgimento secondario, il nucleo in ferro e l'alloggiamento in materiale isolante, attualmente in resina epossidica bicomponente.

Nel nucleo di ferro dei singoli lamierini di acciaio vengono applicate due avvolgimenti:

- L'avvolgimento primario è costituito da un cavo di rame spesso con circa 200 spire (circa 0,75 mm<sup>2</sup> di diametro),
- L'avvolgimento secondario è costituito da un cavo di rame sottile con circa 20.000 spire (circa 0,063 mm<sup>2</sup> di diametro)

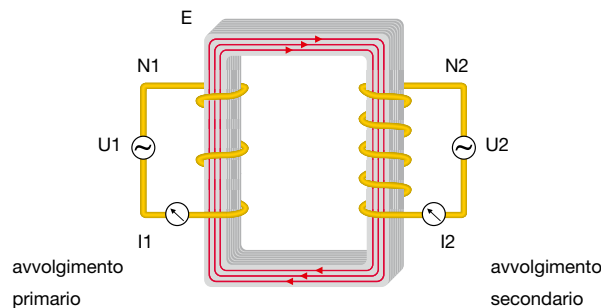
# Bobine d'accensione - progettazione e funzionamento

Non appena si chiude il circuito primario si genera un campo magnetico. Nella bobina si genera tensione indotta per autoinduzione. Al momento dell'accensione, la corrente sulla bobina viene interrotta dalla fase di uscita dell'accensione. L'istantaneo crollo del campo magnetico genera una tensione ad induzione elevata nell'avvolgimento primario. Questa viene trasformata sull'avvolgimento secondario della bobina e convertita nel "rapporto tra il numero delle spire del secondario e quelle del primario". Sulla candela si verificano scintille elettriche ad alta tensione che a loro volta portano alla ionizzazione dello spazio di scintilla e quindi ad un flusso di corrente. Ciò continua finché l'energia messa da parte viene scaricata. Quando viene emessa, la scintilla accende la miscela aria/carburante.

La massima tensione dipende da:

- Il rapporto tra il numero delle spire dall'avvolgimento secondario con l'avvolgimento primario
- La qualità del nucleo di ferro
- Il campo magnetico

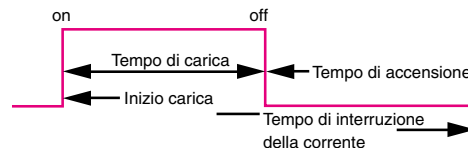
## Schema: struttura della bobina d'accensione



- E = Nucleo di ferro laminato (magnetico)
- $N_1$  = Lato avvolgimento primario 100–250 avvolgimenti
- $N_2$  = Lato avvolgimento secondario 10.000–25.000 avvolgimenti
- $U_1$  = Tensione primaria (tensione batteria) 12–14,7 V
- $U_2$  = Tensione secondaria 25.000–45.000 V
- $I_1$  = Corrente primaria 6–20 A
- $I_2$  = Corrente secondaria 80–120 mA

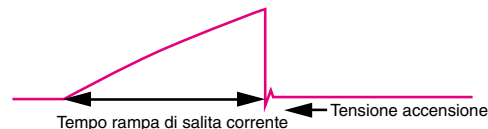
## Terminologia tecnologia di accensione

### CONTROLLO



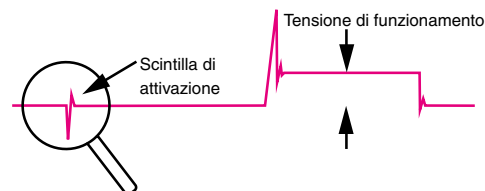
**Immagazzinamento energia:** Durante l'alimentazione di corrente alla bobina, l'energia viene immagazzinata nel campo magnetico. Una volta alimentata, la bobina viene caricata (il circuito primario è chiuso, il circuito secondario è aperto). Ad uno specifico punto di accensione la corrente viene interrotta.

### CORRENTE PRIMARIA



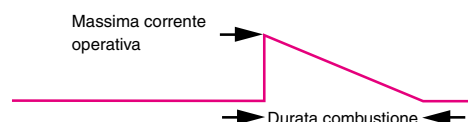
**Tensione indotta:** Ogni cambiamento della corrente in un'induttanza (bobina) induce (crea) una tensione. Si accumula un'alta tensione secondaria.

### TENSIONE SECONDARIA



**Alta tensione:** Come in un trasformatore, la tensione ottenibile è proporzionale al rapporto degli avvolgimenti del primario/secondario. La scarica della scintilla si verifica quando si raggiunge la tensione di accensione (breakthrough).

### CORRENTE SECONDARIA



**Scintilla di accensione:** Dopo le scintille elettriche ad alta tensione sulla candela, l'energia immagazzinata viene scaricata nel canale di accensione (il circuito primario è aperto, il circuito secondario è chiuso).

# Bobine d'accensione - progettazione e funzionamento

## Energia della scintilla

Un importante criterio relativo alle prestazioni delle bobine d'accensione è costituito dall'energia della loro scintilla. Ciò determina la corrente della scintilla e la durata della combustione della scintilla sugli elettrodi della candela. L'energia della scintilla delle moderne bobine d'accensione BERU va da 50 a 100 millijoule (mJ). 1 millijoule =  $10^{-3}$  J = 1.000 microjoule. Le bobine d'accensione di ultima generazione dispongono di energia di scintilla fino a 200 mJ. Ciò significa che si corre il rischio di ferite mortali nel toccare tali componenti ad alta tensione! Osservare le normative in materia di sicurezza dei produttori dei rispettivi veicoli.



## Di quante candele di accensione ha bisogno un motore?

$$\text{Conteggio scintille } F = \frac{\text{giri al minuto} \times \text{numero dei cilindri}}{2}$$

Per esempio: **Motore a 4 cilindri 4 tempi, velocità 3.000 giri al minuto**

$$\text{Conteggio scintille} = \frac{3.000 \times 4}{2} = 6.000 \text{ scintille/min}$$

Per una distanza percorsa di 30.000 km alla velocità media del motore di 3.000 giri al minuto e una velocità media veicolo di 60 km/h abbiamo 45.000.000 di scintille per candela!

### **Specifiche/caratteristiche bobine d'accensione**

$I_1$	Corrente primaria	6-20 A
$T_1$	Tempo di carica	1,5-4,0 ms
$U_2$	Tensione secondaria	25-45 kV
$T_{Fu}$	Durata scintilla	1,3-2,0 ms
$W_{Fu}$	Energia scintilla	10-60 mJ per motori "normali", fino a 140 mJ per motori "DI"
$I_{Fu}$	Corrente scintilla	80-115 mA
$R_1$	Resistenza avvolgimento primario	0,3-0,6 Ohm
$R_2$	Resistenza avvolgimento secondario	5-20 Ohm
$N_1$	Numero avvolgimenti primari	100-250
$N_2$	Numero avvolgimenti secondari	10.000-25.000

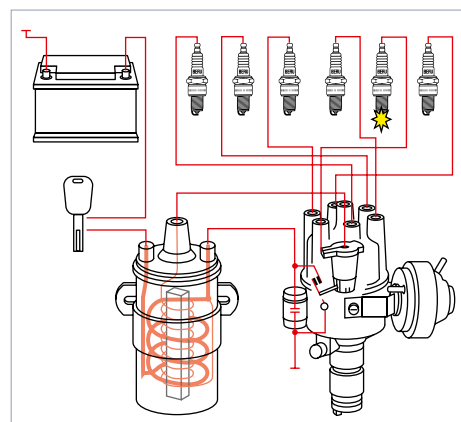
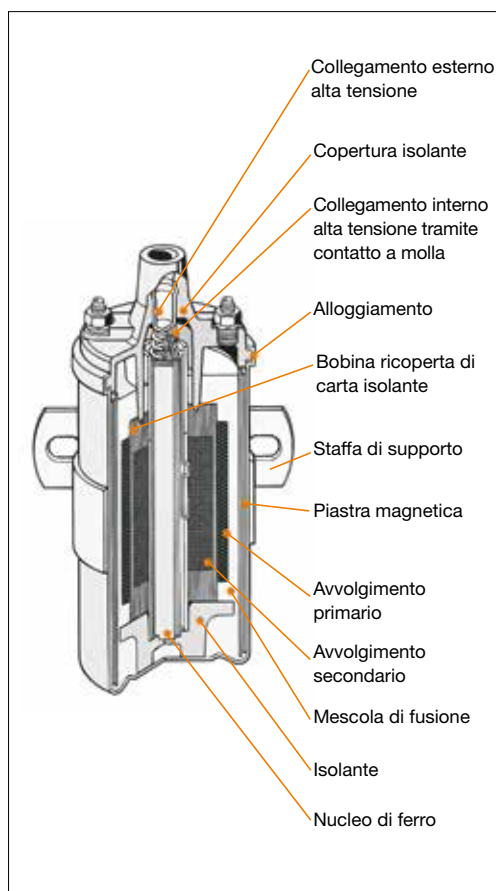
# Bobine d'accensione - progettazione e funzionamento

## *Bobine d'accensione - tipi e sistemi*

La gamma di bobine di accensione di BERU comprende oltre 400 tipi di bobine di accensione in grado di rispondere alle esigenze di tutte le tecnologie attuali: dalle bobine canister per i modelli di auto più vecchi alle bobine di accensione con elettronica integrata per auto con distributori di accensione meccanica e bobine di accensione a doppia scintilla (per Fiat, Ford, Mercedes-Benz, Renault, VW e altri) a bobine di accensione a penna o sigaro (montate sul cappuccio candela), che sono direttamente montate sulla candele. Nel caso del marchio VW, la penetrazione di mercato delle bobine d'accensione BERU raggiunge il 99%. Inoltre, l'azienda produce monoblocco di bobine d'accensione completi in cui numerose bobine d'accensione singole sono inserite in un corpo comune (monoblocco).

## *Bobine d'accensione tipo canister*

Al giorno d'oggi le bobine d'accensione di tipo canister vengono installate solo su auto d'epoca. Sono adatte a veicoli con distribuzione rotante dell'alta tensione e teleruttore di comando.



*Innescato da teleruttore. In questo caso, la tensione è generata centralmente da una bobina d'accensione ed è distribuita meccanicamente da un distributore di accensione alle singole candele. Tale tipo di distribuzione di tensione non è più utilizzata nei moderni sistemi di gestione del motore.*



# Bobine d'accensione - progettazione e funzionamento

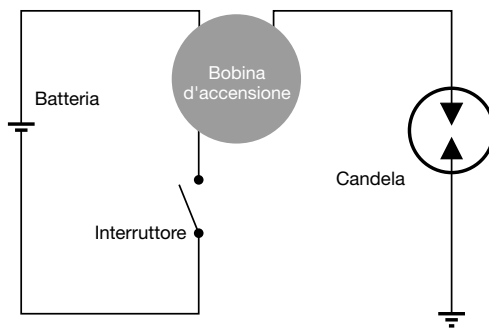
## SISTEMI DI ACCENSIONE ELETTRONICI E A CONTATTO

### Tempo di chiusura

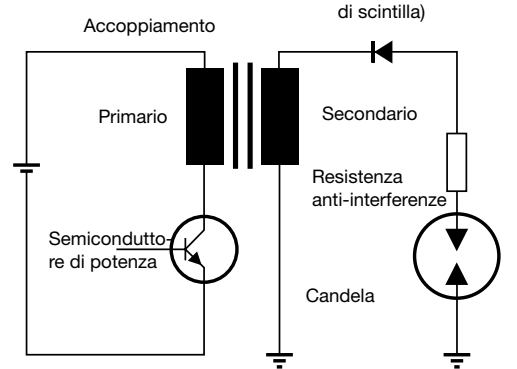
In un sistema di accensione a contatto, il tempo di chiusura corrisponde al tempo in cui si chiude il rottore.

In un sistema di accensione controllato elettronicamente, il tempo di chiusura corrisponde al tempo in cui la corrente primaria viene attivata.

Sistemi di accensione a contatto



Sistema di accensione elettronica



## Distributore elettronico bobine d'accensione

Nei sistemi di accensione più vecchi, la fase di uscita era montata come un componente separato nel vano motore sulla scocca del veicolo o, nel caso di distribuzione rotante dell'alta tensione, sul o nel distributore di accensione. L'introduzione della distribuzione dell'alta tensione statica e lo sviluppo della microelettronica hanno reso possibile l'integrazione della fase di uscita nella bobina d'accensione.

Ciò comporta numerosi vantaggi:

- Possibilità di diagnosi
- Segnale corrente ioni
- Eliminazione delle interferenze
- Interruzione di potenza
- Limitazione corrente
- Termico
- Riconoscimento corto circuito
- Stabilizzazione alta tensione



Distributore delle bobine d'accensione BERU con fase di uscita integrata per veicoli con distributore di accensione meccanica.

## Bobine d'accensione a doppia scintilla

Double spark ignition coils produce for every two spark plugs / two cylinders each an optimum ignition voltage in different cylinders. The voltage is distributed so that

- La miscela aria/carburante di un cilindro venga accesa alla fine di una fase di compressione (tempo di accensione) (scintille primarie - scintilla di accensione potente),
- L'altra scintilla del cilindro viene emessa nella fase di scarica (scintille secondarie - bassa energia).

Le bobine d'accensione a doppia scintilla generano due scintille per ciascun giro dell'albero motore (scintilla primaria e secondaria). Non è richiesta la fasatura con l'albero a camme. Tuttavia, le bobine d'accensione a doppia scintilla sono adatte solo ai motori con cilindri in numero pari. Perciò, in veicoli con quattro o sei cilindri vengono installate rispettivamente due e tre bobine d'accensione a doppia scintilla.

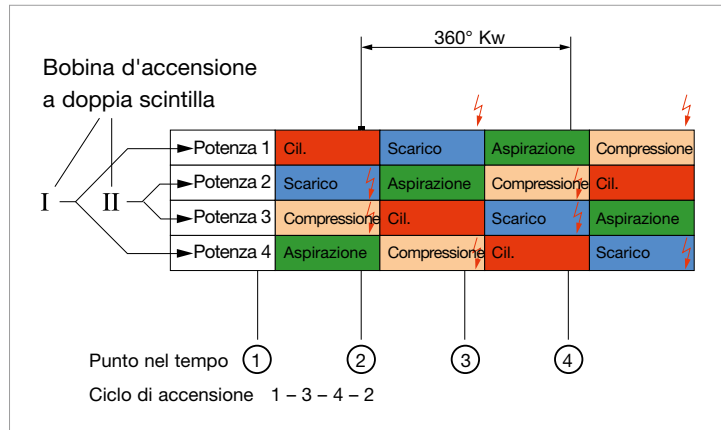


Bobina d'accensione a doppia scintilla.

# Bobine d'accensione - progettazione e funzionamento

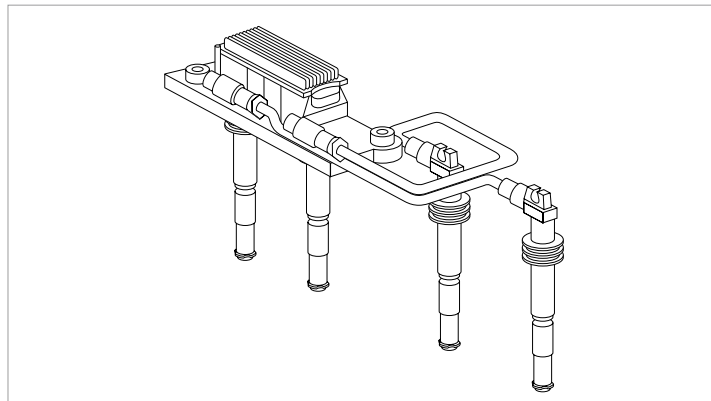
## BOBINE D'ACCENSIONE A DOPPIA SCINTILLA 2 X 2 PER QUATTRO CILINDRI

Bobina d'accensione a doppia scintilla per candele 2 x 2. Per esempio, per: Volkswagen, Audi.



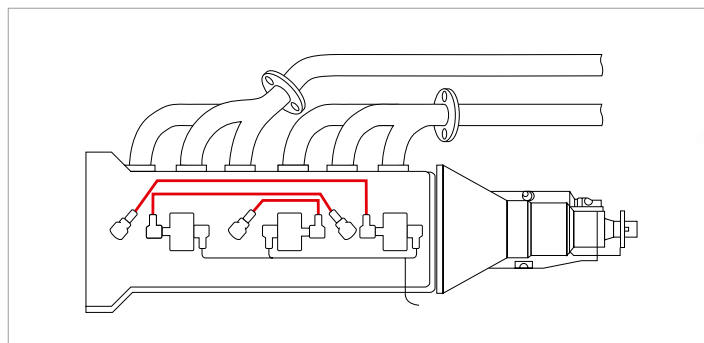
Distribuzione alta tensione statica: set cavi accensione composto da due cavi con connettori per le candele. La bobina d'accensione viene montata sulle altre due candele.

## BOBINE D'ACCENSIONE A DOPPIA SCINTILLA 2 X 2 PER QUATTRO CILINDRI



Le bobine d'accensione vengono montate sulle candele dei cilindri 2, 4 e 6. Per esempio, per: Mercedes-Benz M104.

## BOBINE D'ACCENSIONE A DOPPIA SCINTILLA 3 X 2 PER SEI CILINDRI



# Bobine d'accensione - progettazione e funzionamento

## *Monoblocchi bobine d'accensione*

In un monoblocco di bobine d'accensione (modulo d'accensione), numerose bobine d'accensione vengono sistemate in un unico alloggiamento (monoblocco) e il loro numero dipende dal numero di cilindri. Tuttavia, tali bobine sono funzionalmente indipendenti e agiscono come bobine d'accensione a scintilla singola. Il vantaggio tecnico consiste nel fatto che sono necessari meno cavi di collegamento. È sufficiente una connessione compatta. Inoltre, la modularità del monoblocco di bobine d'accensione aiuta a rendere l'intero vano motore più "elegante", più pulito e ordinato.



I monoblocchi di bobine d'accensione o i monoblocchi di bobine sono comunemente usati nei motori a 3 o 4 cilindri.

## *Bobine montate nel cappuccio candela/ sulla candela/candela smart*



Le bobine di accensione a scintilla singola, note anche come bobine montate nel cappuccio candela/a connettore, bobine a sigaro o penna o smart e vengono montate direttamente sulla candela. Solitamente non viene richiesto nessun cavo di accensione (ad eccezione delle bobine d'accensione a doppia scintilla) ma sono necessari connettori per alta tensione. In questo schema, ciascuna candela dispone della propria bobina d'accensione che è posizionata esattamente sopra l'isolante della candela. Questo layout garantisce dimensioni particolarmente compatte.

Le bobine d'accensione di ultima generazione sono modulari, compatte, leggere e particolarmente adatte per i moderni motori di dimensioni ridotte grazie alla loro geometria salva spazio. Anche se sono molto più compatte delle bobine d'accensione più grandi, possono generare un'energia di combustione ed una tensione di accensione maggiori. Materiali plastici innovativi e la tecnologia di collegamento estremamente sicura dei componenti all'interno del corpo della bobina assicurano anche una maggiore affidabilità e durata.

Le bobine d'accensione a scintilla singola possono essere usate in motori con numero di cilindri sia pari che dispari. Tuttavia, il sistema deve essere fasato tramite un sensore di albero a camme. Le bobine d'accensione a scintilla singola generano una scintilla d'accensione per ogni fase di scoppio. Le perdite di tensione dell'accensione sono le più basse di tutti i sistemi d'accensione, ciò è dovuto al design compatto della bobina a scintilla singola/ gruppo candela e all'assenza di cavi di accensione. Le bobine a scintilla singola consentono la più vasta gamma di regolazioni dell'angolo di accensione. Il sistema con bobine a scintilla singola consente il monitoraggio della mancata accensione nel sistema di accensione sia sul lato primario che su quello secondario. Perciò, qualsiasi problema possa verificarsi può essere salvato nell'unità di controllo, letto rapidamente in officina tramite OBD e corretto.

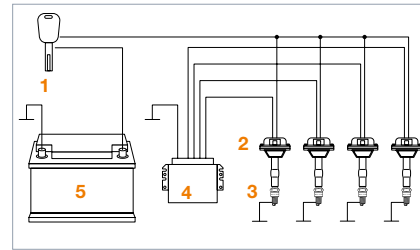
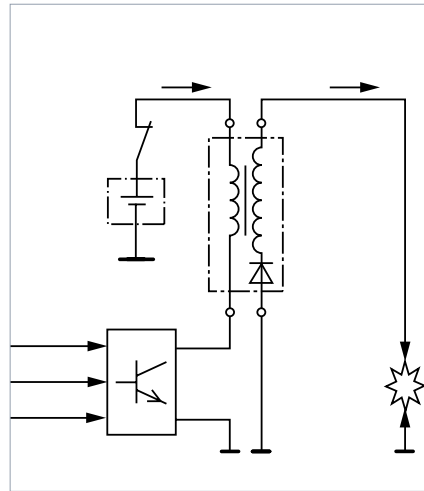
Sistema di accensione BERU salva spazio e ad alta efficienza: candela in doppio platino con bobina d'accensione montata sulla candela. Il connettore di pressione interna spring 'bowl sulla nuova candela in doppio platino impedisce le scariche elettriche sull'isolante.



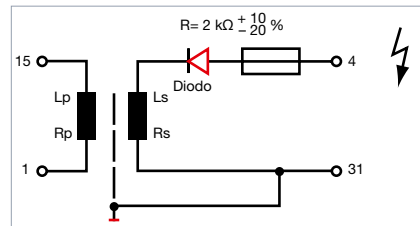
# Bobine d'accensione - progettazione e funzionamento

## DIAGRAMMA DI AVVOLGIMENTO PER BOBINA D'ACCENSIONE A SCINTILLA SINGOLA

Per attivare la soppressione della scintilla nel circuito secondario, le bobine d'accensione a scintilla singola richiedono un diodo ad alta tensione.

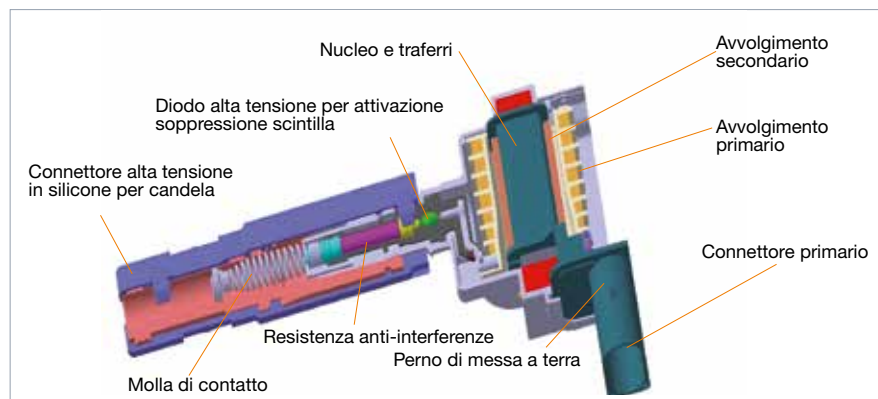


- 1 Blocco accensione
- 2 Bobine d'accensione
- 3 Candele
- 4 Centralina
- 5 Batteria



## SCHEMA DI BOBINA D'ACCENSIONE A SCINTILLA SINGOLA

Le bobine d'accensione a scintilla singola generano una sola scintilla d'accensione per ciascuna fase di scoppio; per questo devono essere in fase con l'albero a camme.

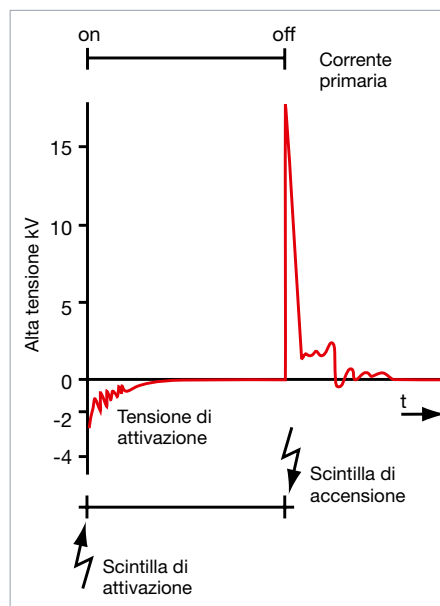


Bobine d'accensione a scintilla singola, per esempio per Audi, Porsche, VW.

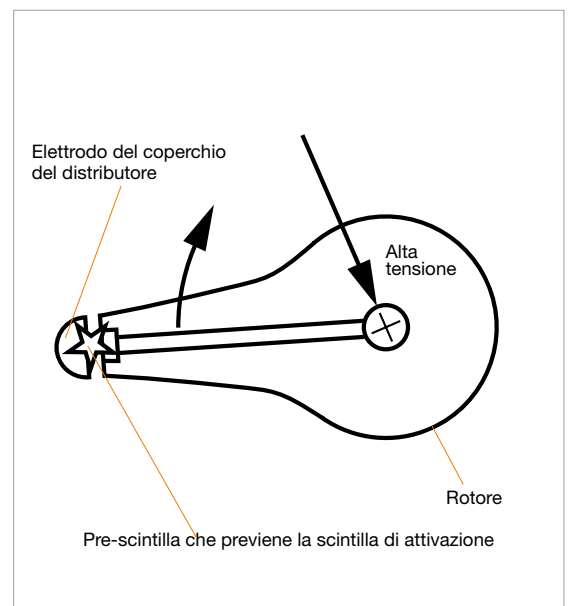
Quando il circuito primario è attivato, si crea un campo magnetico intorno all'avvolgimento primario. Tale aumento della forza del campo magnetico è sufficiente per indurre la tensione di attivazione indesiderata di circa 1,5 kV nell'avvolgimento secondario. Ciò può consentire l'attivazione di una debole scintilla che salta gli elettrodi di accensione e che, in alcune circostanze, potrebbe comportare l'accensione della miscela aria/carburante in un momento completamente sbagliato.

**La scintilla di attivazione viene soppressa in tutti e 3 i sistemi (distribuzione rotante dell'alta tensione, bobina d'accensione doppia, bobina d'accensione singola):**

### Scintilla di attivazione



### Distribuzione rotante alta tensione



Non sono richieste misure speciali nei sistemi di distribuzione rotante ad alta tensione: La distanza percorsa dalla scintilla tra il rotore del distributore e l'elettrodo a cupola del coperchio del distributore elimina automaticamente le scintille di attivazione.

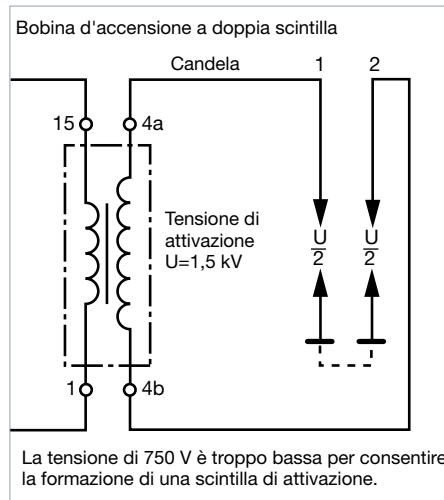
# Bobine d'accensione - progettazione e funzionamento

Nel caso di distribuzione di alta tensione **statica con bobine d'accensione a doppia scintilla**, le candele sono collegate in serie, e quindi la scintilla di attivazione deve saltare gli elettrodi di entrambe le candele. Solo la metà della tensione di attivazione ( $1,5 \text{ kV} : 2 = 0,75 \text{ kV}$ ) dell'avvolgimento secondario viene applicata tra ciascuna candela, una tensione troppo bassa per generare una scintilla di attivazione.

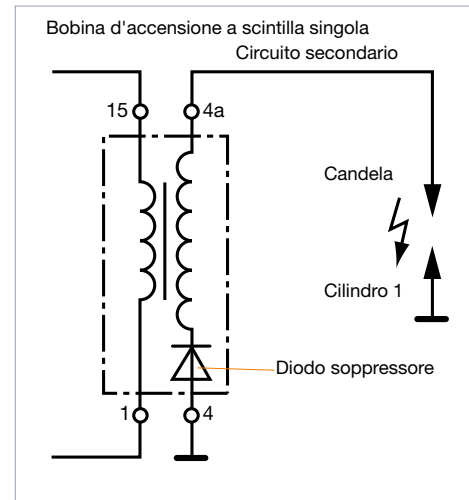
Nel caso di **distribuzione di alta tensione statica con bobine d'accensione a scintilla singola**, non verrà prodotta nessuna scintilla di attivazione dal momento che il diodo ad alta tensione sul circuito secondario blocca la scarica di tensione di attivazione.

Nota: le polarità dei terminali 1 e 15 non devono mai essere invertite altrimenti il diodo ad alta tensione verrà irrimediabilmente danneggiato.

## Distribuzione alta tensione statica con bobina d'accensione a doppia scintilla



## Distribuzione alta tensione statica con bobina d'accensione a scintilla singola



## Bobine di accensione a doppia bobina

Con la nuova tecnologia a doppia bobina, BERU ha aggiunto alla sua gamma un sistema di accensione a doppia bobina che migliora la resa della combustione e riduce le emissioni. Il sistema innovativo è composto da due bobine nello stesso alloggiamento ed è direttamente collegato alla rispettiva candela per cilindro. Il sistema di accensione a doppia bobina riduce i ritardi di accensione e consente una maggiore precisione della fase di accensione a diverse velocità del motore/diverso carico. Inoltre, si trova in una posizione tale da consentire il controllo delle singole scintille, come necessario. In combinazione con una candela particolarmente resistente all'erosione, consente una regolazione più precisa dell'accensione alle condizioni di funzionamento in continuo mutamento all'interno della camera di scoppio ed è progettata specificatamente per l'ultima generazione di candele BERU, già in grado di soddisfare le richieste di domani in merito a combustione più povera e ad aumento del ricircolo dei gas di scarico (EGR).



Al confronto con bobine convenzionali, la nuova tecnologia di accensione di BERU presenta un ritardo di accensione decisamente più breve e una migliore stabilità di combustione per l'intero ciclo di combustione, in particolare nel carico parziale e al minimo. L'elettronica integrata consente carica e scarica delle bobine senza soluzione di continuità così come la regolazione variabile dell'energia di accensione. Il vantaggio consiste nel consumo minimo di energia per tutto l'intero ciclo di funzionamento.

Simile alla bobina d'accensione montata sulla candela, il nuovo sistema a doppia bobina è collegato direttamente alla candela di ciascun cilindro, migliorando la gestione dell'accensione. Altri vantaggi sono ad esempio la possibilità di estendere una singola scintilla quando necessario e lavorare in modalità scintilla multipla. Inoltre, il nuovo sistema di accensione a doppia bobina presenta una grande flessibilità, con valori di accensione fluttuanti e tollera grandi volumi di gas di scarico riciclati internamente. È in grado di soddisfare in modo ottimale le richieste del mercato, per questo BERU sta progettando di offrire la nuova tecnologia in due versioni: una per il funzionamento a 12 V e un'altra per il funzionamento a 40 - 50 V.

## Bobine d'accensione - produzione

### *Il nuovo sistema di produzione high-tech di BERU per le bobine d'accensione montate sulla candela*

Ogni anno diversi milioni di bobine d'accensione, sviluppate in collaborazione con l'industria automobilistica vengono prodotte da linee di produzione sofisticate, controllate da computer negli stabilimenti di produzione BERU.



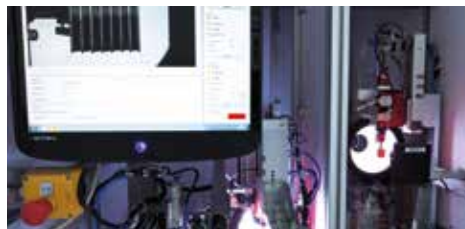
La nuova linea di produzione di bobine d'accensione BERU a Ludwigsburg.



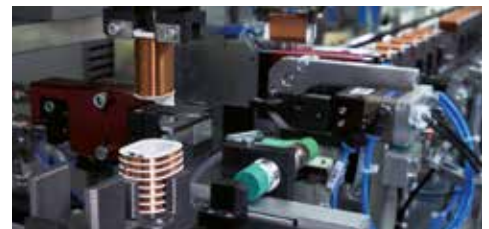
I singoli componenti vengono incanalati nella linea presso le rispettive stazioni.



L'avvolgimento delle bobine primarie e secondarie ...



... viene eseguito e monitorato dai computer.



Qui vengono montate le bobine primarie e secondarie in modo completamente automatico.



La spira secondaria è inglobata nella resina fusa tramite fusione a vuoto.



Uno dei passaggi più importanti della sequenza di produzione: il controllo finale della bobina d'accensione.

# Bobine d'accensione - produzione

## *Qualità testata*

Le bobine d'accensione BERU soddisfano i più elevati standard di qualità e garantiscono la sicurezza di funzionamento anche nelle condizioni più estreme. Inoltre, persino durante la fase di sviluppo e ovviamente durante la produzione, le bobine vengono sottoposte a numerosi test di controllo qualità (QA), indispensabili per assicurare funzionamento e prestazioni nel lungo periodo.

Già durante la fase di sviluppo, gli ingegneri BERU modificano le bobine in modo specifico in base alle applicazioni veicolo, in stretta collaborazione con i produttori di veicoli. Prestano particolare attenzione alla compatibilità elettromagnetica, che è oggetto di approfonditi test presso il centro Ricerca e Sviluppo dell'azienda a Ludwigsburg, in Germania, in modo da poter escludere difetti a priori o limitazioni nei sistemi di comunicazione e sicurezza nel veicolo.

Quando la fase di sviluppo è completa, le bobine d'accensione BERU vengono così prodotte in base agli standard più elevati e, ancora una volta, vengono sottoposte a numerosi test QA. Tutte le strutture di produzione sono certificate DIN ISO 9001. Inoltre, tutti gli impianti di produzione BERU in Germania sono certificate in base a QS 9000, VDA 6.1 e ISO TS 16949 e in base alla certificazione ambientale ISO 14001. BERU rispetta i più severi standard qualitativi per la scelta dei suoi fornitori.

## *Prodotti originali e falsi*

Le bobine d'accensione non originali sono spesso economiche, ma sono anche costruite in modo economico. Per motivi di costi e a causa di scarso know-how, i produttori di tali prodotti economici non possono raggiungere gli standard di qualità che offre BERU.

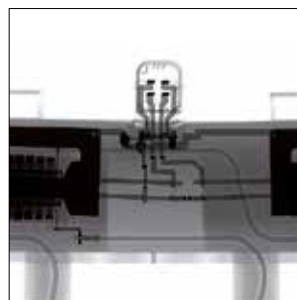
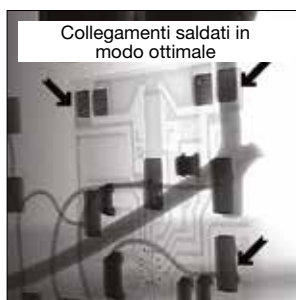
Molti prodotti non originali vengono realizzati con materiali di scarsa qualità e sono assemblati mettendo insieme alla meglio numerosi componenti singoli. Non dispongono delle proprietà elettriche e della capacità di carico termico delle bobine d'accensione originali. In particolare, nel caso di bobine con elettronica integrata, i pezzi non originali lavorano in modo soddisfacente solo in poche tipologie di motore. Inoltre, spesso sono prodotte in assenza di controlli qualità affidabili. Per questo motivo, se vengono installati tali prodotti contraffatti, è probabile che si verifichino danni ripetuti e costosi da riparare.

Il vero pericolo è che persino gli specialisti non sono in grado di individuare tali difetti a occhio nudo. Per tale motivo BERU ha esaminato attentamente le parti originali e quelle false.

## Bobine d'accensione - produzione

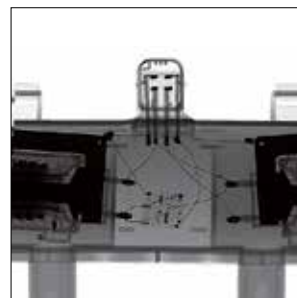
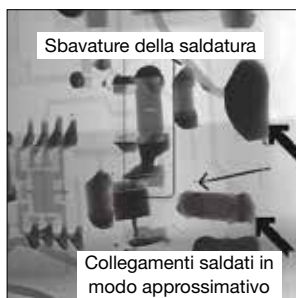
### *In particolare: saldature, contatti, trasmissione potenza*

**Originale:** Scheda circuito stampato con connessioni sbarra (bus bar) che consente processi di produzione automatizzati e un ottimo controllo di processo e, per questo, con qualità costante.



**Originale:** Sbarre esattamente posizionate e saldate e componenti fissati con precisione nell'alloggiamento del componente originale BERU, quale segno di qualità e durata.

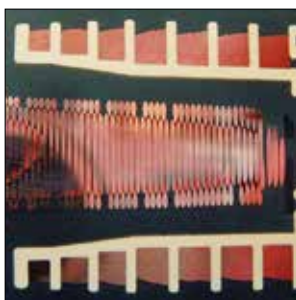
**Copia di scarso valore:** Vi sono vari corpi estranei sulla bobina (vedere le frecce), che rappresentano una prova della dubbia qualità di produzione. A seconda dell'ubicazione, del materiale e dello spessore questi possono causare corto circuiti e guasti nella bobina. Da notare inoltre: un componente scivolato o inserito in modo non corretto.



**Copia:** Avvolgimenti che vanno da tutte le parti, campi di contatto distorti nel collegamento ad alta tensione, corpi bobine e schede piegate: il prematuro guasto della bobina d'accensione è solo questione di tempo.

### *In particolare: qualità materiale fuso e impregnato*

**Originale:** Bobina d'accensione BERU con materiale fuso uniforme. Il materiale di riporto è stato versato nell'alloggiamento della bobina d'accensione sotto vuoto, per evitare la formazione di bolle d'aria.



**Copia:** Il cavo di alta tensione e il nucleo di ferro devono essere a una distanza di sicurezza dall'alta tensione. In questo caso il cavo di alta tensione è troppo vicino al nucleo di ferro. Possibili conseguenze sono scariche elettriche di alta tensione e quindi rottura totale della bobina d'accensione.



**Copia:** L'alloggiamento della bobina d'accensione e il cavo di alta tensione sono stati riempiti con ghiaia per risparmiare sui materiali di fusione più costosi. Si sono formate bolle d'aria negli spazi, la qualità delle sostanze impregnanti è carente, in particolare nella sezione alta tensione: Se si forma dell'aria nell'avvolgimento secondario, si ionizza. Ciò significa che l'aria diventa un conduttore e di fatto corrode l'alloggiamento della bobina finché si raggiunge il potenziale di terra. Ciò causerà un corto circuito o scintille elettriche e la rottura della bobina d'accensione.



**Copia:** Separazione tra i corpi della bobina primaria e secondaria a causa di accoppiamento materiale non ottimale. Ciò può provocare correnti di dispersione e scariche disruptive alla bobina primaria e quindi portare alla rottura della bobina d'accensione.



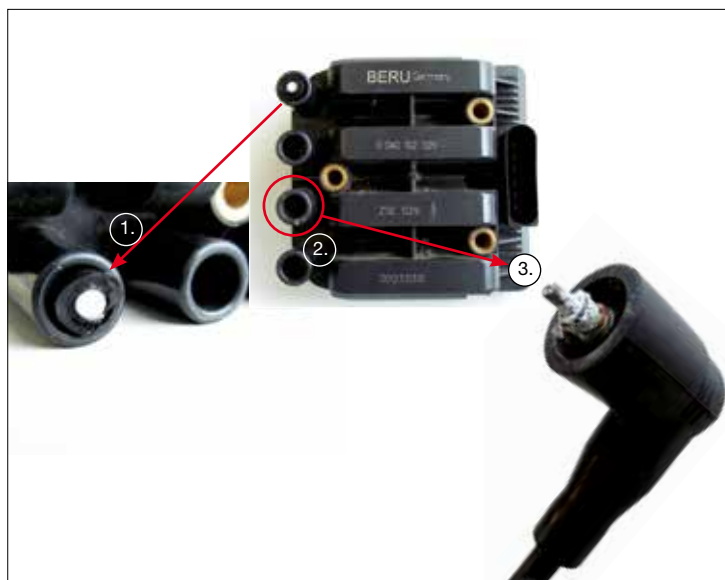
# Suggerimenti in officina

Le bobine d'accensione BERU sono progettate per durare per l'intero ciclo di vita della vettura. Ciò nonostante, in pratica c'è sempre bisogno di sostituzioni. Di solito ciò non dipende dalle stesse bobine d'accensione ma da problemi ai componenti adiacenti o ad installazione/rimozione impropria.

## *Motivi di sostituzione*

Connettori di bobine d'accensione o candele vecchi o di qualità inferiore allo standard installati successivamente spesso risultano essere responsabili di presunti difetti delle bobine d'accensione:

### CAVI DI ACCENSIONE DIFETTOSI/CONNETTORI BOBINE D'ACCENSIONE



1. La spina del cavo di accensione di qualità scadente, modificato si è rotta a causa di evidenti difetti del materiale (vuoti considerevoli/inclusioni d'aria).
2. Bobina d'accensione non più funzionante a causa di componenti adiacenti di qualità inferiore allo standard. È stata inviata a BERU per essere esaminata.
3. Connettore di bobina d'accensione corrosivo, strappato dall'alloggiamento della bobina quando la spina del cavo di accensione è stata rimossa. La causa era una spina inadatta, di qualità scadente che ha portato alla corrosione e quindi alla fusione con la bobina d'accensione.

### ELEMENTI CIRCOSTANTI CONTAMINATI

Le bobine d'accensione che, a causa del loro posizionamento, entrano spesso in contatto con spruzzi d'acqua o sale della strada sono particolarmente a rischio. Tale esposizione è aggravata dall'impiego di strumenti per la pulizia del motore che utilizzano getti ad alta pressione. Ne derivano la distruzione dei guarnizioni e la corrosione dei contatti.



Le bobine d'accensione montate direttamente sulla paratia sono particolarmente esposte. Ne potrebbe conseguire l'ossidazione dei contatti.

## Suggerimenti in officina



Le bobine d'accensione montate sul cappello candela sono montate molto all'interno del vano motore e devono sopportare carichi termici estremi.

Le bobine poste nelle immediate vicinanze del convertitore catalitico o del collettore di scarico/testa cilindro sono esposte ad alti carichi termici. Lo stesso problema sorge con le bobine d'accensione montate sui cappellotti candela: Lo spazio di installazione è estremamente limitato e consente a malapena il raffreddamento del motore. Tali carichi estremi possono comportare, nel lungo periodo, che anche le bobine d'accensione della migliore qualità possano rompersi in determinate circostanze.

### *Rimozione/installazione adeguata*



Onde assicurare che la trasmissione di alta tensione sia sicura e affidabile, le bobine d'accensione montate sul cappello candela sono ben fissate alle candele. A causa delle alte temperature, vi è il rischio che la candela si fonda con il cappello in silicone della bobina d'accensione. Per cui è fondamentale utilizzare il lubrificante apposito BERU (codice 0 890 300 029 da 10g oppure 0 890 300 045 da 50g) quando si cambia la candela. Ciò assicura anche una facile rimozione del cappello.

### *Importante: attrezzo speciale per sostituzione bobine d'accensione*



Si doveva cambiare solo la candela. A causa dell'attrezzo di estrazione sbagliato, adesso anche la bobina deve essere sostituita.

Dal momento che le bobine d'accensione montate sul cappello candela sono installate sulle candele per via della struttura compatta, è molto difficile rimuoverle a causa del fissaggio stretto del contatto SAE e del rivestimento dell'esagono della candela. L'esperienza pratica mostra che quando viene rimossa in modo errato, la bobina d'accensione spesso si spezza in due.

BERU offre ai meccanici professionisti tre estrattori speciali per bobine d'accensione per applicazioni del Gruppo Volkswagen che sono particolarmente adatti per la geometria delle teste delle bobine d'accensione. A seconda dell'applicazione, l'alloggiamento della bobina d'accensione può essere piatto, quadrato o ovale. Gli estrattori delle bobine d'accensione non solo rendono possibile estrarre le bobine d'accensione attuali ma anche i modelli precedenti con forme della testa simili. The ignition coil pullers not only make it possible to extract current ignition coils but also previous models with similar head forms.

Prevenire danni alle bobine d'accensione: Attrezzi speciali offerti da BERU, da sinistra a destra:  
ZSA 044 (cod. 0 890 300 044),  
ZSA 043 (cod. 0 890 300 043),  
ZSA 042 (cod. 0 890 300 042).



## Suggerimenti in officina



Formazione di fessure longitudinali sul corpo della bobina dovute a una errata ed eccessiva coppia di serraggio di 15 Nm invece della corretta di 6 Nm.



Formazione di fessure sull'isolante della bobina d'accensione a causa di forzatura durante l'installazione.

### *Lubrificante per connettore candele*

#### IL PROBLEMA

Dopo aver sostituito le candele, si sono verificate mancate accensioni saltuarie ad ogni velocità. Il problema è dovuto a scariche elettriche di tensione sul collo della candela, dovuto al connettore della candela, non stagno, danneggiato o fragile.

#### LA SOLUZIONE

Prima di installare la candela, applicare un sottile strato di lubrificante per connettori BERU (cod. 0 890 300 029 da 10g o 0 890 300 045 da 50g) sul collo della candela (liscio o allungato).

Attenzione: controllare sempre il connettore della candela e, se necessario, sostituirlo. Soprattutto nel caso di bobine d'accensione a scintilla singola o doppia con connettori montati, si raccomanda di sostituire il connettore insieme alle candele, dal momento che queste diventano fragili nella zona di tenuta che quindi non è più garantita.



Le fessure molto sottili sono chiaramente visibili premendo il connettore della candela.



Tracce di bruciatura sul collo della candela, segno di mancata accensione.



Lubrificante per adattatori candele, protegge dalla fragilità e anche dalle scariche elettriche di alta tensione.

## Workshop tips

### *Suggerimenti in officina*

Il motore gira in modo irregolare, mancanza di potenza: Il motivo del difetto può essere la bobina d'accensione. Uno sguardo al vano motore della Fiat Punto mostra che è stata installata una bobina d'accensione ZS 283 a doppia scintilla.

Si consiglia l'uso di una lampada stroboscopica per una prima diagnosi della causa del problema. Occorre collegarla a ciascun cilindro a turno con il motore in movimento. Se si riscontra un lampeggiamento irregolare su uno o più cilindri, c'è un difetto nel sistema di accensione o nella bobina d'accensione.

Si possono prendere in considerazione le seguenti soluzioni:

- Esaminare le candele e sostituirle, se necessario,
- Controllare la resistenza del cavo di accensione con il multimetro. Se necessario, sostituire i cavi,
- Controllare la resistenza dei circuiti primario e secondario della bobina d'accensione secondo le indicazioni del produttore. Nel caso di anomalie, sostituire la bobina d'accensione.

Test di resistenza primaria:  
resistenza nominale del circuito  
primario a 20 °C =  $0,57\Omega \pm 0,05$ .

Test di resistenza secondaria:  
resistenza nominale del circuito  
secondario a 20 °C =  $7,337\Omega \pm 0,5$ .

**Test resistenza primaria**



**Test resistenza secondaria**



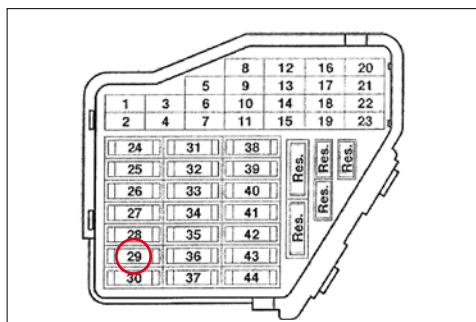
Bobina d'accensione ZS 283 installata, per esempio, su una Fiat Punto, Panda o Tipo.



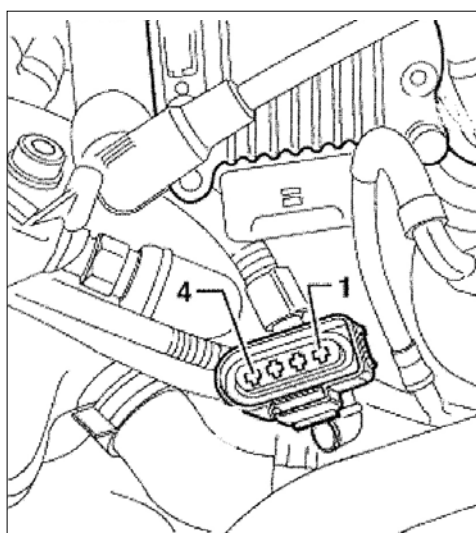
# Suggerimenti in officina

## Identifica il problema passo a passo

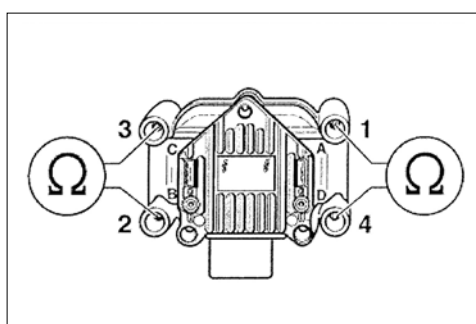
Condizioni di prova: tensione batteria almeno 11,5 V.  
 Sensore velocità motore: OK.  
 Sensore Hall: OK.



Test della bobina d'accensione a doppia scintilla prendendo come esempio la ZSE 003 per VW/Audi: Il fusibile deve essere OK (in questo caso n. 29).



Spegnere l'accensione. Staccare la spina quadripolare dalla bobina d'accensione. Azionare l'accensione. Deve essere presente una tensione di almeno 11,5 V tra i contatti 1 e 4 della spina rimossa. Spegnere l'accensione.



Misurare le resistenze secondarie delle bobine d'accensione con un ohmmetro all'uscita dell'alta tensione. Uscite cilindri 1+4 / uscite cilindri 2+3. A 20 gradi Celsius, la resistenza nominale deve essere di 4,0–6,0 kΩ. Se non vengono raggiunti tali valori, la bobina d'accensione deve essere sostituita.

# Autotest

1. *Quale spira è più spessa?*

- A. La spira dell'avvolgimento primario
- B. La spira dell'avvolgimento secondario

2. *A quanto corrisponde la tensione di accensione in una moderna bobina d'accensione a scintilla singola?*

- A. 20.000 V
- B. 25.000 V
- C. 45.000 V

3. *Su quale legge della fisica si basa la bobina d'accensione?*

- A. legge di corrente
- B. legge di induzione
- C. legge di tensione

4. *Cosa significa "tempo di chiusura"?*

- A. tempo in cui scorre la corrente primaria
- B. tempo in cui scorre l'alta tensione

5. *Quale forma energetica della bobina d'accensione viene misurata in millijoule (mJ)?*

- A. energia della scintilla
- B. tensione dell'accensione

6. *Per quale sistema di bobine d'accensione viene richiesta la fasatura tramite un sensore sull'albero a camme?*

- A. bobine d'accensione a doppia scintilla
- B. bobine d'accensione tipo canister
- C. bobine d'accensione a scintilla singola

7. *Quanti cilindri sono adatti per bobine d'accensione a doppia scintilla?*

- A. un numero pari di cilindri
- B. un numero dispari di cilindri

## Autotest

8. *Perché viene richiesto un diodo ad alta tensione nel circuito secondario per bobina d'accensione a scintilla singola?*

- A. Per attivare la soppressione della scintilla
- B. Per aumentare la tensione
- C. Per proteggere la bobina da sovraccarichi

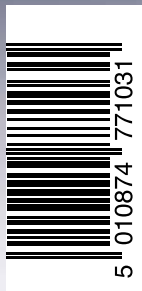
9. *A quanto corrisponde l'energia della scintilla nelle ultime bobine d'accensione BERU?*

- A. 5 mJ
- B. 10 mJ
- C. ca. 100 mJ

10. *Perché il connettore della bobina deve essere pre-lubrificato con il lubrificante BERU per adattatori candele?*

- A. Per far muovere il connettore liberamente
- B. Come barriera all'umidità
- C. Quale precauzione per scintille elettriche di tensione

BERU® è un marchio registrato di BorgWarner Ludwigsburg GmbH  
PRMBU1302-IT



Global Aftermarket EMEA vvba  
Prins Boudewijnlaan 5  
2550 Kontich • Belgio  
[www.federalmogul.com](http://www.federalmogul.com)  
[www.beru.federalmogul.com](http://www.beru.federalmogul.com)

[beru@federalmogul.com](mailto:beru@federalmogul.com)

 [www.fmecat.eu](http://www.fmecat.eu)

Perfezione  
integrata

