

# Wszystko o cewkach zapłonowych

Informacje  
techniczne  
nr 07

# Spis treści

---

<i>Wstęp</i>	<b>3</b>
--------------	----------

<i>Silnik z zapłonem iskrowym</i>	<b>4</b>
-----------------------------------	----------

Działanie cewek zapłonowych w silniku z zapłonem iskrowym	<b>4</b>
-----------------------------------------------------------	----------

Wymagania wobec nowoczesnych cewek zapłonowych	<b>5</b>
------------------------------------------------	----------

<i>Cewki zapłonowe – konstrukcja i sposób działania</i>	<b>5</b>
-------------------------------------------------------------	----------

Terminologia technologii zapłonowej	<b>6</b>
-------------------------------------	----------

Ile iskier zapłonowych potrzebuje silnik?	<b>7</b>
-------------------------------------------	----------

Specyfikacje/charakterystyka cewki zapłonowej	<b>7</b>
-----------------------------------------------	----------

<i>Cewki zapłonowe – typy i układy</i>	<b>8</b>
--------------------------------------------	----------

Kielichowe cewki zapłonowe	<b>8</b>
----------------------------	----------

Cewki zapłonowe z elektronicznym rozdzielaczem	<b>9</b>
------------------------------------------------	----------

Dwuiskrowe cewki zapłonowe	<b>9</b>
----------------------------	----------

Listwy cewek zapłonowych	<b>11</b>
--------------------------	-----------

Prętowe/świecowe/wtykowe cewki zapłonowe	<b>11</b>
------------------------------------------	-----------

Podwójne cewki zapłonowe	<b>13</b>
--------------------------	-----------

<i>Cewka zapłonowa – produkcja</i>	<b>14</b>
------------------------------------	-----------

Krok po kroku do precyzyjnego produktu	<b>14</b>
----------------------------------------	-----------

Przetestowana jakość	<b>15</b>
----------------------	-----------

Oryginalne artykuły i podróbki	<b>15</b>
--------------------------------	-----------

<i>Wskazówki warsztatowe</i>	<b>17</b>
------------------------------	-----------

Powody wymiany	<b>17</b>
----------------	-----------

Fachowy demontaż/montaż	<b>18</b>
-------------------------	-----------

Specjalne narzędzie do wymiany cewki zapłonowej	<b>18</b>
-------------------------------------------------	-----------

Testowanie i sprawdzanie	<b>20</b>
--------------------------	-----------

Identyfikacja usterek krok po kroku	<b>21</b>
-------------------------------------	-----------

<i>Samodzielny test</i>	<b>22</b>
-------------------------	-----------

## Wstęp

Niższy poziom emisji, niższe zużycie paliwa, wyższe napięcie zapłonu, ograniczona ilość miejsca w komorze silnikowej i w jednostce napędowej: Wymagania wobec nowoczesnych cewek zapłonowych nieustannie rosną. Niezależnie od tego zadanie silników z zapłonem iskrowym pozostaje takie samo: mieszanka paliwowo-powietrzna musi zostać zapalona w odpowiednim czasie przy użyciu odpowiedniej energii zapłonu, tak aby nastąpiło pełne spalanie. Aby ograniczyć zużycie paliwa oraz emisję oraz zwiększyć wydajność, technologie silnikowe są nieustannie rozwijane – dotyczy to również układów zapłonowych BERU.

Firma posiada własne działy badawczo-rozwojowe w głównej niemieckiej siedzibie w Ludwigsburgu oraz w Azji, w których prowadzone są prace rozwojowe nad technologiami zapłonowymi, przy współudziale międzynarodowych przedstawicieli branży motoryzacyjnej. W ten sposób cewki zapłonowe BERU są precyzyjnie dostosowywane do wymogów nowoczesnych silników z zapłonem iskrowym, takich jak turbodoładowanie, downsizing, wtrysk bezpośredni, uboga mieszanka, wysokie poziomy recyrkulacji spalin itp. W ramach tego procesu firma ma zaplecze stu lat doświadczeń eksperta technologii zapłonowej.

Cewki zapłonowe BERU są produkowane w najnowocześniejszych fabrykach we własnych zakładach w Ludwigsburg i Muggendorf w Niemczech oraz w Azji. BERU dostarcza producentom OE cewki zapłonowe do prawie wszystkich znaczących europejskich aplikacji. Firma obecnie oferuje gamę ponad 400 cewek zapłonowych przeznaczonych na rynki serwisowe i naprawcze – oczywiście jakości wyposażenia fabrycznego. Obecnie penetracja rynku wśród samochodów VW wynosi 99%, w grupie BMW 80%, w całej grupie VW 95%. Gama jest nieustannie rozszerzana, zgodnie z wymaganiami rynkowymi.

# Silnik z zapłonem iskrowym

## *Działanie cewek zapłonowych w silniku z zapłonem iskrowym*

Optimalny zapłon sprężonej mieszanki paliwowo-powietrznej jest jednym z największych wyzwań konstruktorów od czasów powstania silnika. W przypadku silników z zapłonem iskrowym standardowo odbywa się to w sekwencji z cyklem sprężania za pomocą iskry elektrycznej ze świecy zapłonowej. Aby napięcie mogło przeskoczyć z elektrody na elektrodę, najpierw niskonapięciowy układ elektryczny samochodu musi zgromadzić ładunek, przechować go i w końcu rozładować na świecy zapłonowej w odpowiedniej chwili zapłonu. Jest to zadanie cewki zapłonowej, która stanowi integralną część układu zapłonowego.



Cewka zapłonowa musi być idealnie zsynchronizowana z układem zapłonowym. Wymagane parametry obejmują:

- Energia iskry, która jest dostępna dla świecy zapłonowej
- Prąd iskry w chwili jej wyładowania
- Czas trwania zapłonu iskry na świecy zapłonowej
- Napięcie zapłonu we wszystkich warunkach roboczych
- Liczba iskier przy wszystkich prędkościach

Silniki z zapłonem iskrowym wyposażone w turbodoładowanie lub bezpośredni wtrysk paliwa wymagają większej energii iskry. Połączenie wysokonapięciowe między cewką zapłonową i świecą musi być funkcjonalne i bezpieczne. Właśnie tutaj wkracza BERU z wysokiej jakości przewodami zapłonowymi z odpowiednimi stykami lub wysokonapięciowymi złączami cewki zapłonowej.

## Wymagania wobec nowoczesnych cewek zapłonowych

Cewki zapłonowe w układach zapłonowych nowoczesnych samochodów generują napięcie do 45 000 V. Bardzo ważne jest, aby nie dopuścić do przerwy zapłonu i w rezultacie niepełnego spalania. Nie tylko katalizator samochodu może ulec uszkodzeniu. Niepełne spalanie powoduje również wzrost emisji spalin i w konsekwencji zanieczyszczenie środowiska.

Cewki zapłonowe – bez względu na typ (statyczny rozdział wysokiego napięcia, obrotowy rozdział wysokiego napięcia, cewka dwuiskrowa, cewka jednoiskrowa) – są pod względem mechanicznym, elektrycznym oraz chemicznym mocno obciążonymi częściami silników z zapłonem iskrowym. Muszą one bezbłędnie działać w wielu różnych uwarunkowaniach montażowych (na karoserii, na bloku silnika lub bezpośrednio na świecy zapłonowej w głowicy) przez długi okres eksploatacji.



Świecowe cewki zapłonowe są montowane głęboko w komorze silnika i muszą wytrzymać bardzo duże obciążenia termiczne.

### Cewki zapłonowe: wymagania elektryczne, mechaniczne, termiczne, elektrochemiczne

- Zakres temperatury od  $-40^{\circ}\text{C}$  do  $+180^{\circ}\text{C}$
- Napięcie wtórne do 45 000 V
- Prąd pierwotny od 6 do 20 A
- Energia iskry od 10 mJ do około 100 mJ (obecnie) lub 200 mJ (w przyszłości)
- Zakres wibracji do 55 g
- Odporność na benzynę, olej, płyn hamulcowy

## Cewki zapłonowe – konstrukcja i sposób działania

Cewki zapłonowe działają na zasadzie transformatora. Zasadniczo składają się z uzwojenia pierwotnego, uzwojenia wtórnego, żelaznego rdzenia oraz obudowy z materiałem izolacyjnym (obecnie dwuskładnikowa żywica epoksydowa).

Na żelaznym rdzeniu składającym się z oddzielnych cienkich stalowych blaszek znajdują się dwie części cewki:

- Uzwojenie pierwotne składa się z grubego drutu miedzianego o około 200 zwojach (o przekroju około  $0,75\text{ mm}^2$ ),
- Uzwojenie wtórne, które jest wykonane z cienkiego drutu miedzianego o około 20 000 zwojów (o przekroju około  $0,063\text{ mm}^2$ )

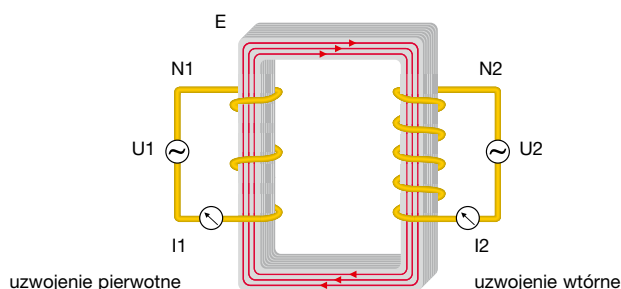
# Cewki zapłonowe – konstrukcja i sposób działania

W chwili zamknięcia obwodu pierwotnego w cewce powstaje pole magnetyczne. Na skutek samoindukcji w cewce powstaje napięcie indukowane. W chwili zapłonu prąd cewki jest odcinany przez wyjściowy stopień zapłonu. Nagłe przerwanie pola magnetycznego generuje wysokie napięcie indukcyjne w uzwojeniu pierwotnym. Przechodzi ono na wtórne uzwojenie cewki i jest konwertowane w stosunku odpowiadającym liczbie zwojów wtórnych względem liczby zwojów pierwotnych. Przeskok wysokiego napięcia odbywa się na świecy zapłonowej, co w rezultacie prowadzi do jonizacji przerwy iskrowej i do przepływu prądu. Cykl ten trwa aż do wyczerpania zgromadzonej energii. W chwili przeskoku iskry następuje zapłon mieszanki paliwowo-powietrznej.

Maksymalne napięcie jest uzależnione od:

- Stosunku liczby zwojów uzwojenia wtórnego do uzwojenia pierwotnego
- Jakości żelaznego rdzenia
- Pola magnetycznego

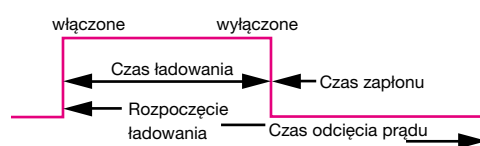
## Schemat ideowy: konstrukcja cewki zapłonowej



- E = Laminowany rdzeń żelazny (magnetyczny)
- $N_1$  = Uzwojenie pierwotne, 100–250 zwojów
- $N_2$  = Uzwojenie wtórne, 10 000–25 000 zwojów
- $U_1$  = Napięcie pierwotne (napięcie akumulatora) 12–14,7 V
- $U_2$  = Napięcie wtórne, 25 000–45 000 V
- $I_1$  = Prąd pierwotny 6–20 A
- $I_2$  = Prąd wtórny 80–120 mA

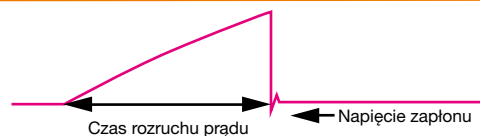
## Terminologia technologii zapłonowej

### STEROWANIE



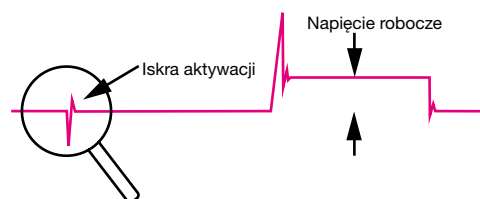
**Magazynowanie energii:** Podczas zasilania cewki energia jest przechowywana w polu magnetycznym. Przy włączonym zasilaniu cewka jest ładowana (obwód pierwotny jest zamknięty, obwód wtórny jest otwarty). W określonym punkcie zapłonu zasilanie zostaje przerwane.

### PRĄD PIERWOTNY



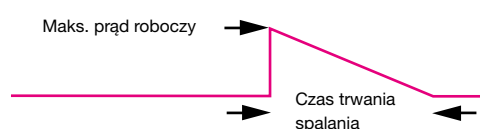
**Napięcie indukowane:** Każda zmiana prądu w induktancji (cewce) indukuje (wytwarza) napięcie. Wysokie napięcie wtórne rośnie.

### NAPIĘCIE WTÓRNE



**Wysokie napięcie:** Tak jak w transformatorze, uzyskane napięcie jest proporcjonalne do stosunku liczby zwojów uzwojenia pierwotnego do wtórnego. Przeskok iskry następuje, gdy zostanie osiągnięte napięcie zapłonu (przebiecie).

### PRĄD WTÓRNY



**Iskra zapłonowa:** Gdy nastąpi przeskok wysokiego napięcia na świecy zapłonowej, zgromadzona energia zostaje wyładowana w kanale iskry (obwód pierwotny jest otwarty, obwód wtórny jest zamknięty).

# Cewki zapłonowe – konstrukcja i sposób działania

## Energia iskry

Istotnym kryterium działania cewki zapłonowej jest jej energia iskry. Określa ona prąd iskry oraz czas trwania spalania iskry na elektrodach świecy zapłonowej. Energia iskry nowoczesnych cewek zapłonowych BERU wynosi od 50 do 100 milidżuli (mJ). 1 milidżul =  $10^{-3}$  J = 1000 mikrodżuli. Cewki zapłonowe najnowszej generacji charakteryzują się energią iskry do 200 mJ. Oznacza to, że występuje ryzyko ciężkiego urazu od dotknięcia tych części pod wysokim napięciem!

Należy zapoznać się z przepisami bezpieczeństwa danego producenta pojazdu.



## Ile iskier zapłonowych potrzebuje silnik?

$$\text{Liczba iskier } F = \frac{\text{obr/min} \times \text{liczba cylindrów}}{2}$$

Przykład: 4-cylindrowy silnik 4-suwowy, prędkość 3000 obr/min

$$\text{Liczba iskier} = \frac{3000 \times 4}{2} = 12\,000 \text{ iskier/min}$$

W przypadku przejechanego dystansu 30 000 km przy średnich obrotach silnika 3000 obr/min oraz średniej prędkości 60 km/h, daje to 45 000 000 iskier na każdą świecę zapłonową!

### Specyfikacje/charakterystyka cewki zapłonowej

$I_1$	Prąd pierwotny	6–20 A
$T_1$	Czas ładowania	1,5–4,0 ms
$U_2$	Napięcie wtórne	25–45 kV
$T_{Fu}$	Czas trwania iskry	1,3–2,0 ms
$W_{Fu}$	Energia iskry	10–60 mJ dla "zwykłych" silników, do 140 mJ w przypadku silników "DI"
$I_{Fu}$	Prąd iskry	80–115 mA
$R_1$	Oporność uzwojenia pierwotnego	0,3–0,6 $\Omega$
$R_2$	Oporność uzwojenia wtórnego	5–20 k $\Omega$
$N_1$	Liczba zwojów uzwojenia pierwotnego	100–250
$N_2$	Liczba zwojów uzwojenia wtórnego	10.000–25.000

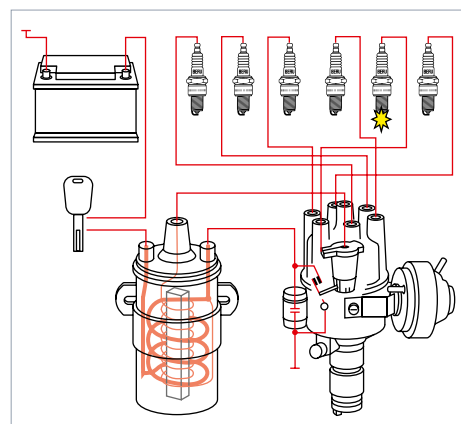
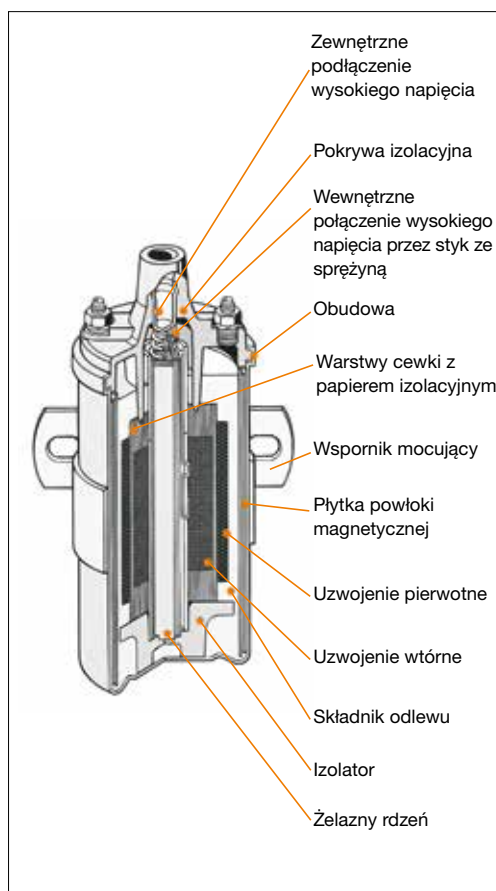
# Cewki zapłonowe – konstrukcja i sposób działania

## Cewki zapłonowe – typy i układy

Gama cewek zapłonowych BERU obejmuje ponad 400 typów cewek we wszystkich technologiach: od kielichowych cewek zapłonowych do starszych samochodów, przez cewki ze zintegrowaną elektroniką do samochodów z mechanicznymi rozdzielaczami zapłonu oraz dwuiskrowe cewki zapłonowe (do Fiata, Forda, Mercedesa, Renault, VW oraz wielu innych), aż po świecowe cewki zapłonowe (prętowe cewki zapłonowe), montowane bezpośrednio na świecy zapłonowej. W przypadku marki VW penetracja rynku cewek zapłonowych BERU osiąga 99 procent. Ponadto firma produkuje kompletne listwy cewek zapłonowych, gdzie kilka cewek tworzy razem jedną całość (listwę).

## Kielichowe cewki zapłonowe

Obecnie kielichowe cewki zapłonowe są montowane wyłącznie w starszych samochodach. Są przeznaczone do pojazdów z obrotowym rozdzielaczem wysokiego napięcia oraz przerywaczem.



*Inicjacja za pomocą przerywacza. W tym przypadku napięcie jest generowane centralnie przez cewkę zapłonową i mechanicznie przekazywane przez rozdzielacz zapłonu do poszczególnych świec zapłonowych. Ten typ rozdziela napięcia nie jest już stosowany w nowoczesnych układach sterowania pracą silnika.*



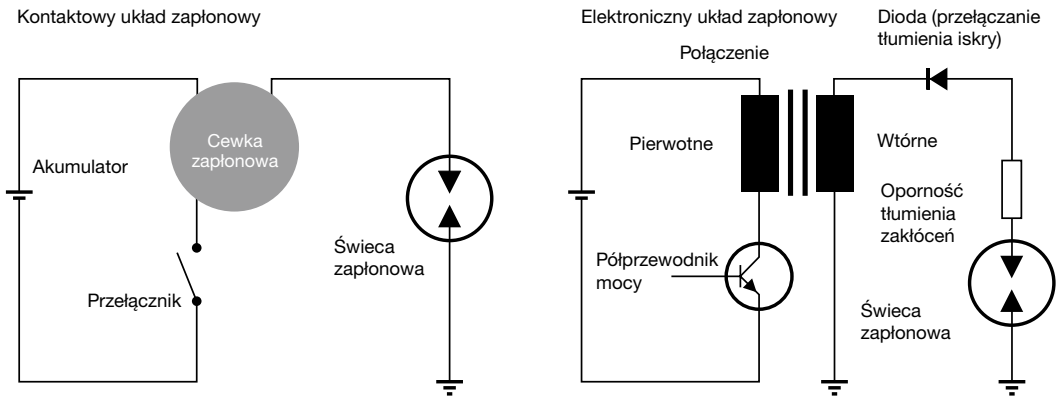
# Cewki zapłonowe – konstrukcja i sposób działania

## KONTAKTOWE I ELEKTRONICZNE UKŁADY ZAPŁONOWE

### Czas zamykania

W przypadku kontaktowych układów zapłonowych czas zamykania jest czasem, w którym następuje zamknięcie przerywacza.

W przypadku elektronicznych układów zapłonowych czas zamykania jest czasem, w którym następuje włączenie obwodu pierwotnego.



## Cewki zapłonowe z elektronicznym rozdzielaczem

W starszych układach zapłonowych stopień wyjściowy był montowany jako oddzielny element w komorze silnika pojazdu lub w przypadku obrotowych rozdzielaczy wysokiego napięcia, na lub w rozdzielaczu zapłonu. Wprowadzenie statycznych rozdzielaczy wysokiego napięcia oraz rozwój układów mikroelektronicznych umożliwiły scalenie stopnia wyjściowego z cewką zapłonową. Przyniosło to wiele korzyści:

- Możliwości w zakresie diagnostyki
- Jonowy sygnał prądu
- Tłumienie zakłóceń
- Odcięcie mocy
- Ograniczenie prądu
- Odcięcie termiczne
- Wykrywanie zwarcia
- Stabilizacja wysokiego napięcia



Cewka BERU z rozdzielaczem zapłonu z wbudowanym stopniem wyjściowym do samochodów z mechanicznym rozdzielaczem zapłonu.

## Dwuiskrowe cewki zapłonowe

Dwuiskrowe cewki zapłonowe wytwarzają dla każdej pary świec zapłonowych/dwóch cylindrów optymalne napięcie zapłonu w przypadku różnych cylindrów. Napięcie jest rozdzielane w taki sposób, że

- Mieszanka paliwowo/powietrzna cylindra zapalana jest na końcu suwu sprężania (czas zapłonu) (iskry pierwotne – mocna iskra zapłonowa),
- Iskra zapłonowa drugiego cylindra przeskakuje w suwie wydechu (iskry wtórne – niski poziom energii).

Cewki dwuiskrowe generują dwie iskry na każdy obrót wału korbowego (iskra pierwotna i wtórna). Synchronizacja z wałkiem rozrządu nie jest wymagana. Jednak dwuiskrowe cewki zapłonowe nadają się jedynie do silników w z parzystą liczbą cylindrów. W związku z tym w silnikach cztero- i sześciocylindrowych montowane są odpowiednio dwie lub trzy dwuiskrowe cewki zapłonowe.

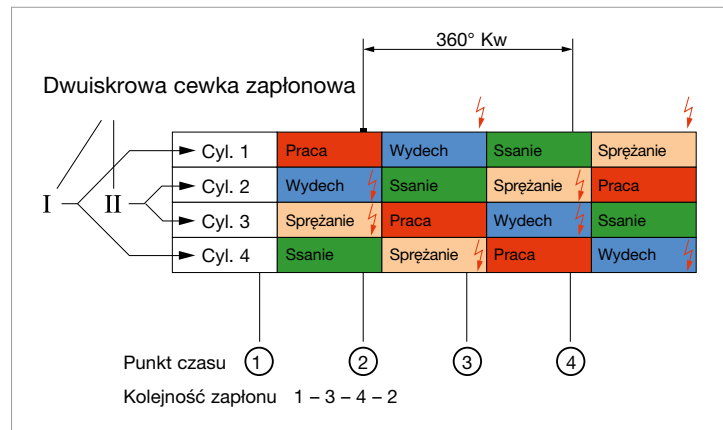
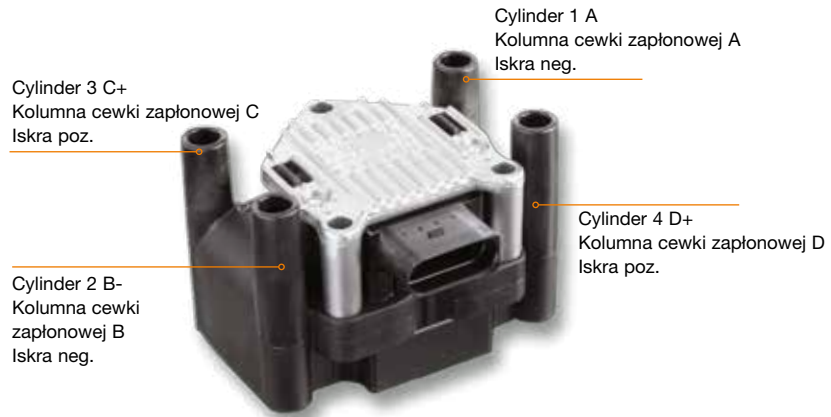


Dwuiskrowa cewka zapłonowa

# Cewki zapłonowe – konstrukcja i sposób działania

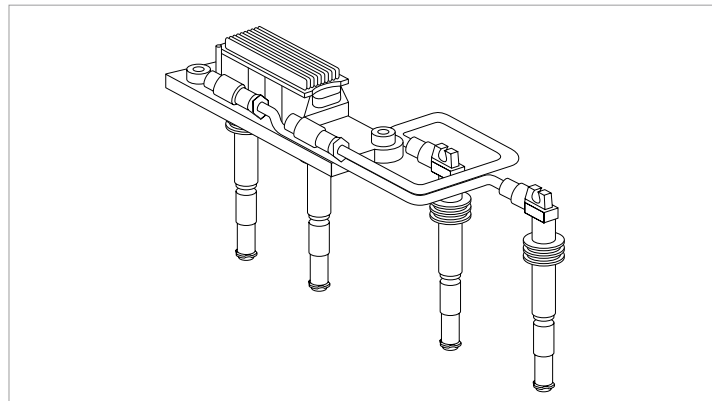
## DWUIKROWE CEWKI ZAPŁONOWE 2 X 2 DLA CZTERECH CYLINDRÓW.

Dwuiskrowa cewka zapłonowa do świec zapłonowych 2 x 2.  
Na przykład do:  
Volkswagen, Audi.



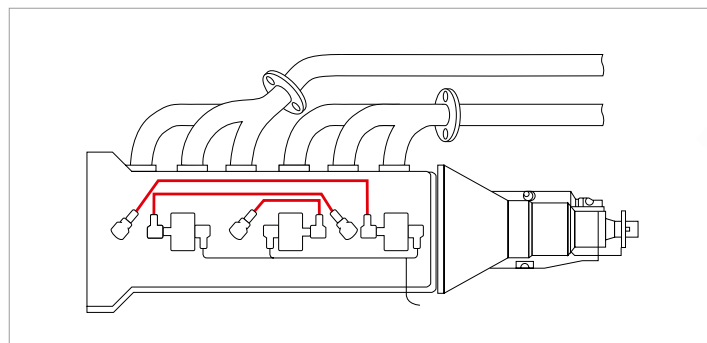
Statyczny rozdział wysokiego napięcia:  
zestaw przewodów zapłonowych składający z dwóch przewodów ze złączami świec zapłonowych. Cewka zapłonowa jest zamontowana na dwóch pozostałych świecach zapłonowych.

## DWUIKROWE CEWKI ZAPŁONOWE 2 X 2 DLA CZTERECH CYLINDRÓW



Cewki zapłonowe są montowane na świecach zapłonowych dla cylindrów 2, 4 i 6. Na przykład do: Mercedes-Benz M104.

## DWUIKROWE CEWKI ZAPŁONOWE 3 X 2 DLA SZESZCIU CYLINDRÓW



# Cewki zapłonowe – konstrukcja i sposób działania

## Listwy cewek zapłonowych

W listwie cewek zapłonowych (module zapłonowym) kilka cewek – w zależności od liczby cylindrów – jest połączonych w jednej obudowie (listwie). Jednak działają one niezależnie od siebie i funkcjonują jak jednoiskrowe cewki zapłonowe. Zaletą takiej konstrukcji jest wyeliminowanie wielu przewodów połączeniowych. Wystarczy jedno kompaktowe złącze. Ponadto modułowa budowa listwy cewek zapłonowych poprawia wygląd komory silnikowej oraz jej aranżację.



Listwy cewek zapłonowych lub listwy zapłonowe są powszechnie stosowane w silnikach 3- i 4-cylindrowych.

## Prętowe/śwecowe/ wtykowe cewki zapłonowe

Jednoiskrowe cewki zapłonowe, również znane jako prętowe/ śwecowe cewki zapłonowe, są montowane bezpośrednio na świecy zapłonowej. Z reguły w ich przypadku nie stosuje się przewodów zapłonowych (z wyjątkiem dwuiskrowych cewek zapłonowych), natomiast wymagane są złącza wysokonapięciowe. W przypadku tej konstrukcji każda świeca zapłonowa ma swoją cewkę zapłonową, która znajduje się bezpośrednio nad izolatorem świecy zapłonowej. Ta konstrukcja umożliwia zastosowanie elementów o niewielkich rozmiarach.

Modułowe, kompaktowe i lekkie wtykowe cewki zapłonowe najnowszej generacji, dzięki swoim niewielkim rozmiarom, doskonale nadają się do nowoczesnych silników mniejszej pojemności. Są one bardziej kompaktowe od dużych cewek zapłonowych, ale mimo to generują większą energię spalania oraz wyższe napięcie zapłonu. Innowacyjne tworzywa sztuczne oraz niezwykle bezpieczna technologia złączy poszczególnych elementów wewnątrz korpusu cewki zapłonowej zapewniają jeszcze większą niezawodność i trwałość.

Jednoiskrowe cewki zapłonowe mogą być używane w silnikach posiadających parzystą lub nieparzystą liczbę cylindrów. Jednak układ wymaga synchronizacji za pośrednictwem czujnika wałka rozrządu. Jednoiskrowe cewki zapłonowe generują jedną iskrę zapłonową na każdy suw roboczy. Straty napięcia zapłonu są najniższe wśród wszystkich układów zapłonowych dzięki kompaktowej konstrukcji zespołu jednoiskrowej cewki zapłonowej/ świecy zapłonowej oraz wyeliminowaniu przewodów zapłonowych. Jednoiskrowe cewki zapłonowe zapewniają największy możliwy zakres regulacji kąta zapłonu. Układ zapłonowy z cewkami jednoiskrowymi umożliwia śledzenie błędów w układzie zapłonowym po stronie pierwotnej oraz wtórnej. Dzięki temu wszelkie zaistniałe problemy można zapisać w jednostce sterującej, szybko odczytać w warsztacie przez złącze OBD oraz usunąć usterki.

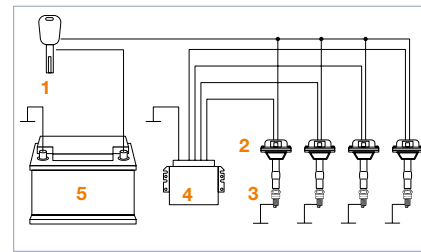
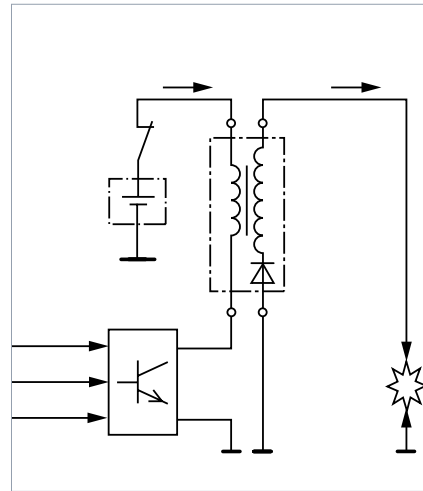


Kompaktowy i wydajny układ zapłonowy BERU: podwójna platynowa świeca zapłonowa z wtykową cewką zapłonową. Złącze z wewnętrzną sprężyną napinającą na nowej podwójnej platynowej świecy zapłonowej chroni izolator przed przeskokiem iskry.

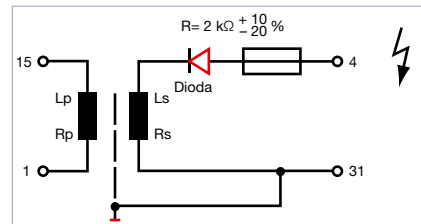
# Cewki zapłonowe – konstrukcja i sposób działania

## SCHEMAT ELEKTRYCZNY JEDNOISKROWEJ CEWKI ZAPŁONOWEJ

Aby umożliwić tłumienie iskry w obwodzie wtórnym, jednoiskrowe cewki zapłonowe wymagają diody wysokiego napięcia.

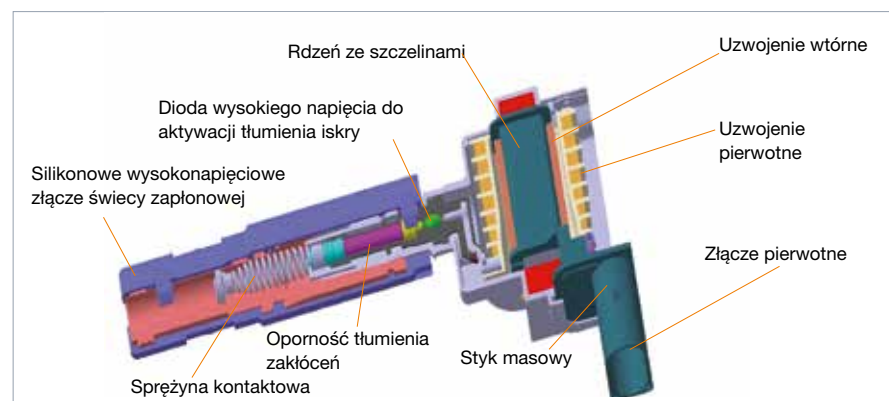


- 1 Blokada zapłonu
- 2 Cewki zapłonowe
- 3 Świece zapłonowe
- 4 Jednostka sterująca
- 5 Akumulator



## BUDOWA JEDNOISKROWEJ CEWKI ZAPŁONOWEJ

Jednoiskrowe cewki zapłonowe generują jedną iskrę zapłonową na każdy suw pracy; muszą więc być zsynchronizowane z wałkiem rozrządu.



Jednoiskrowe cewki zapłonowe, np. do Audi, Porsche, VW.

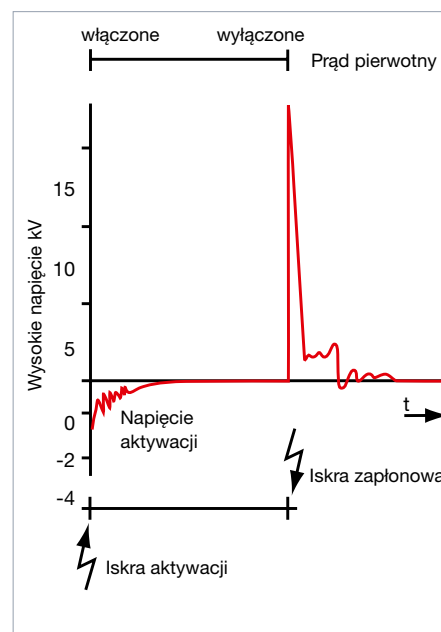


Gdy zostanie aktywowany obwód pierwotny, wokół pierwotnej cewki powstaje pole magnetyczne. Ten wzrost mocy pola magnetycznego wystarcza, aby wzbudzić niepożądane napięcie aktywacji o mocy około 1,5 kW w uzwojeniu wtórnym. Może to spowodować przeskok słabej iskry aktywacji pomiędzy elektrodami, co w niektórych okolicznościach może spowodować zapłon mieszanki paliwowo-powietrznej w zupełnie nieodpowiednim czasie.

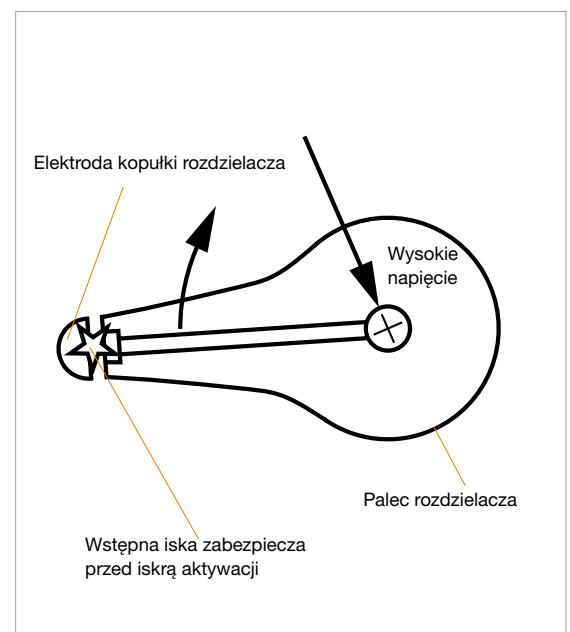
**Iskra aktywacji jest tłumiona we wszystkich 3 układach (z obrotowym rozdzielaczem wysokiego napięcia, dwuiskrową cewką zapłonową oraz jednoiskrową cewką zapłonową):**

W układach z obrotowym rozdzielaczem wysokiego napięcia nie są wymagane żadne specjalne pomiary: Przerwa iskrowa pomiędzy palcem rozdzielacza i elektrodą kopolki rozdzielacza automatycznie tłumí iskry aktywacji.

### Iskra aktywacji

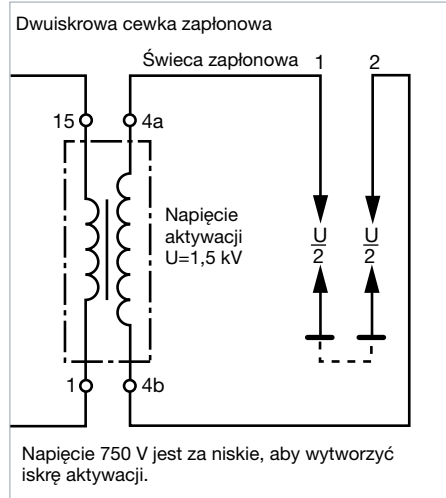


### Obrotowy rozdzielacz wysokiego napięcia

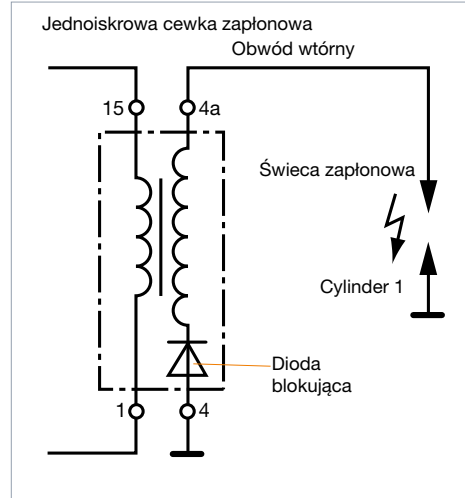


# Cewki zapłonowe – konstrukcja i sposób działania

**Statyczny rozdział wysokiego napięcia z dwuiskrową cewką zapłonową**



**Statyczny rozdział wysokiego napięcia z jednoiskrową cewką zapłonową**



W przypadku statycznego rozdziału wysokiego napięcia przy użyciu dwuiskrowych cewek zapłonowych świece zapłonowe są połączone szeregowo, czyli iskra aktywacji musi przeskoczyć pomiędzy elektrodami obu świec zapłonowych. Jedynie połowa napięcia aktywacji ( $1,5 \text{ kV} : 2 = 0,75 \text{ kV}$ ) uzwojenia wtórnego dociera do każdej świecy zapłonowej – napięcie jest za niskie, aby wytworzyć iskrę aktywacji.

W przypadku statycznego rozdziału wysokiego napięcia z jednoiskrowymi cewkami zapłonowymi iskra aktywacji nie jest wytwarzana, ponieważ dioda wysokiego napięcia w obwodzie wtórnym blokuje wyładowanie napięcia aktywacji. Uwaga: nie można odwrócić biegunowości styków 1 i 15, ponieważ dioda wysokiego napięcia zostanie uszkodzona.

## Podwójne cewki zapłonowe

Dzięki nowej technologii podwójnej cewki, BERU dodała do swojej gamy produktów inteligentny układ podwójnej cewki zapłonowej, który poprawia jakość spalania oraz ogranicza emisję. Ten innowacyjny układ składa się z dwóch cewek umieszczonych w jednej obudowie i jest bezpośrednio połączony ze świecą zapłonową właściwego cylindra. Układ podwójnej cewki zapłonowej ogranicza opóźnienia zapłonu i umożliwia bardziej precyzyjną synchronizację zapłonu przy różnych obrotach silnika/różnych obciążeniach. Ponadto umożliwia on kontrolowanie poszczególnych iskier, w zależności od wymagań. W połączeniu z odporną na erozję świecą zapłonową umożliwia bardziej precyzyjną regulację zapłonu w zależności od nieustannie zmieniających się warunków pracy w komorze spalania i doskonale nadaje się współpracy z najnowszą generacją świec zapłonowych BERU, które już dziś spełniają przyszłe wymagania w zakresie uboższego spalania oraz zwiększonej recyrkulacji spalin (EGR).



W porównaniu do konwencjonalnych cewek nowa technologia BERU oferuje znacznie mniejsze opóźnienie zapłonu oraz wyższą stabilność spalania w ramach całego cyklu spalania, a w szczególności w zakresie częściowego obciążenia oraz na biegu jałowym. Zintegrowana elektronika umożliwia sprawne sekwencyjne ładowanie i rozładowywanie cewek oraz zmienną regulację energii zapłonu. Zaletą jest minimalne zużycie energii w całym cyklu roboczym.

Podobnie jak w przypadku wtykowych cewek zapłonowych nowy układ podwójnej cewki zapłonowej jest połączony bezpośrednio do każdej świecy zapłonowej każdego cylindra, co poprawia sterowanie zapłonem. Inne zalety obejmują wydłużenie pojedynczej iskry, gdy jest to wymagane oraz zapewnienie pracy w trybie wieloiskrowym. Ponadto nowy układ podwójnej cewki zapłonowej oferuje doskonałą elastyczność przy wahających się wartościach zapłonu i toleruje duże ilości wewnętrznie recyrkulowanych spalin. Można w optymalny sposób odpowiedzieć na zapotrzebowanie rynku. BERU planuje zaoferować nową technologię w dwóch wersjach: jedna wersja dla pracy przy 12 V, a druga wersja dla 40–50 V.

## Cewka zapłonowa – produkcja

### *Nowy zaawansowany technologicznie system produkcyjny BERU do wtykowych cewek zapłonowych*

Każdego roku wiele milionów cewek zapłonowych opracowanych przy współpracy z branżą motoryzacyjną, zjeżdża z sterowanej komputerowo, zaawansowanej linii produkcyjnej w zakładach BERU.



Nowa linia produkcyjna cewek zapłonowych BERU w Ludwigsburgu.



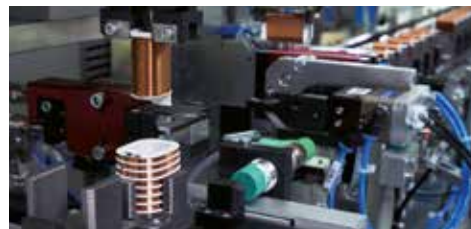
Poszczególne elementy są przekazywane na linię w odpowiednich stacjach.



Uzwojenie pierwotnej i wtórnej cewki...



...jest realizowane i monitorowane przez komputery.



Właśnie tutaj następuje całkowicie zautomatyzowany montaż cewek pierwotnej i wtórnej.



Wtórny drut został osadzony w odlanej żywicy przy użyciu odlewania próżniowego.



Jeden z ważniejszych etapów w procesie produkcji: ostateczna kontrola cewki zapłonowej.

# Cewka zapłonowa – produkcja

## *Przetestowana jakość*

Cewki zapłonowe BERU spełniają najwyższe standardy jakości i zapewniają bezpieczne działanie nawet w najbardziej ekstremalnych warunkach pracy. Ponadto nawet podczas fazy projektowania oraz oczywiście produkcji te cewki są poddawane licznym testom jakości, które są nieodzowne, aby móc zagwarantować długotrwałą pracę i wydajność.

Już na etapie projektowania inżynierowie BERU precyzyjnie modyfikują cewki pod kątem określonych aplikacji samochodowych, w bliskiej współpracy z producentami samochodów. Zwracają oni szczególną uwagę na zgodność elektromagnetyczną, która jest tematem kompleksowych serii testów w centrum badawczo-rozwojowym firmy w Ludwigsburgu w Niemczech, w celu wykluczenia wstępnych usterek lub ograniczeń systemów komunikacyjnych i bezpieczeństwa w samochodzie.

Po zakończeniu fazy projektowania cewki zapłonowe BERU są następnie produkowane z zachowaniem najwyższych standardów i ponownie przechodzą liczne testy jakości. Wszystkie zakłady produkcyjne firmy posiadają certyfikat DIN ISO 9001. Ponadto wszystkie zakłady produkcyjne BERU w Niemczech są certyfikowane zgodnie z normami QS 9000, VDA 6.1 i ISO TS 16949 oraz zgodnie z ISO 14001. BERU stosuje najbardziej surowe normy jakości przy wyborze dostawców.

## *Oryginalne artykuły i podróbki*

Kopie cewek zapłonowych są często tanie – ale są również tanio produkowane. Ze względu na koszty i brak fachowej wiedzy producenci takich tanich produktów nie są w stanie sprostać normom jakości, które oferuje BERU.

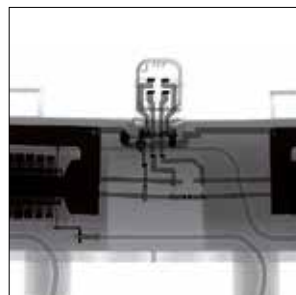
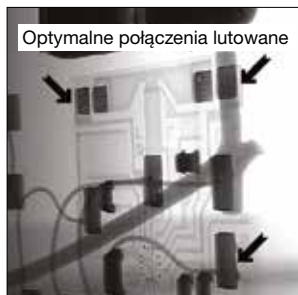
Większość kopii powstaje z materiałów niskiej jakości i często są one złożone z wielu niezależnych elementów. Ich parametry elektryczne oraz wytrzymałość termiczna nie dorównują oryginalnym cewkom zapłonowym. Szczególnie w przypadku cewek ze zintegrowaną elektroniką, kopie działają prawidłowo tylko z kilkoma wersjami silnika. Ponadto często są one wytwarzane bez odpowiednich testów jakości. Z tego powodu, jeśli takie podrabiane produkty zostaną zamontowane, można spodziewać się dalszych kosztownych uszkodzeń.

To co jest niebezpieczne to fakt, że nawet specjaliści nie są w stanie zbyt łatwo wykryć takich usterek bez odpowiedniego sprzętu. Z tego powodu BERU wnikliwie porównała oryginalne i podrabiane części.

## Cewka zapłonowa – produkcja

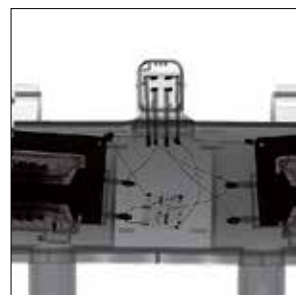
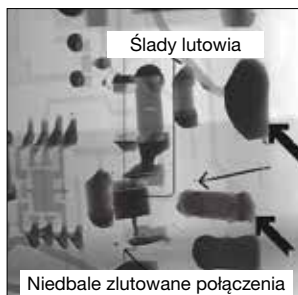
### Temat: połączenie lutowane, styki, przeniesienie mocy

**Oryginał:** Płytki drukowane z połączeniami szyn zbiorczych umożliwiają zautomatyzowane procesy produkcyjne oraz optymalną kontrolę procesu i w rezultacie wyższą jakość.



**Oryginał:** Precyzyjnie osadzone i lutowane szyny zbiorcze oraz elementy zamocowane bezpośrednio w obudowie w oryginalnej części BERU – znak jakości i trwałości.

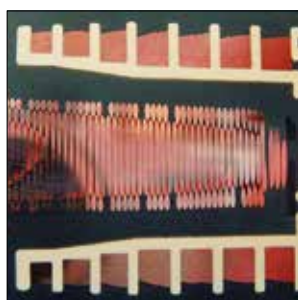
**Tania kopia** W cewce znajduje się wiele obcych elementów (patrz końce strzałek), które świadczą o wątpliwej jakości produkcji. W zależności od lokalizacji, materiału i grubości mogą one w rezultacie doprowadzić do zwarcia i awarii cewki. Również istotna kwestia: przesunięty lub nieprawidłowo wstawiony element.



**Kopia:** Przewody biegnące we wszystkich kierunkach, zniekształcone miejsca styku w połączeniach wysokiego napięcia, wykrzywione korpusy cewki oraz płytki: przedwczesne uszkodzenie cewki zapłonowej jest tylko kwestią czasu.

### Temat: materiał odlewu i jakość impregnacji

**Oryginał:** Cewka zapłonowa BERU z materiałem odlewu o jednolitej strukturze. Materiał wypełniający został próżniowo wprowadzony do obudowy cewki, co wyeliminowało powstanie pęcherzyków powietrza.



**Kopia:** Przewód wysokiego napięcia oraz żelazny rdzeń muszą znajdować się w bezpiecznej odległości od wysokiego napięcia. W tym przypadku przewód wysokiego napięcia znajduje się za blisko żelaznego rdzenia. W rezultacie może dojść do przebicia wysokiego napięcia i do zniszczenia cewki zapłonowej.



**Kopia:** Obudowa cewki zapłonowej i przewód wysokiego napięcia zostały wypełnione żwirem, aby zaoszczędzić na kosztownym materiale odlewu. W wolnych przestrzeniach pojawiły się pęcherzyki powietrza, jakość impregnacji jest niewystarczająca, szczególnie w sekcji wysokiego napięcia: Jeśli powietrze zbierze się w uzwojeniu wtórnym, dojdzie do jonizacji – oznacza to, że powietrze zacznie przewodzić prąd i w rezultacie dojdzie do korozji obudowy cewki aż do osiągnięcia potencjału masy. Spowoduje to zwarcie lub przeskoczenie ładunku i uszkodzenie cewki zapłonowej.



**Kopia:** Rozdzielenie korpusów cewki pierwotnej i wtórnej na skutek nieoptymalizowanego połączenia materiałów. Może to spowodować wystąpienie prądu upływowego i wyładowania zupełnego cewki pierwotnej i w rezultacie uszkodzenie cewki.



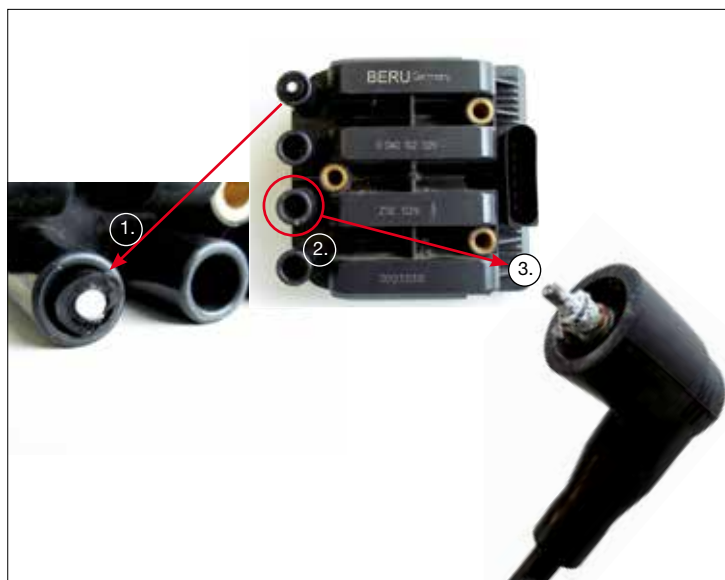
# Wskazówki serwisowe

Cewki zapłonowe BERU z założenia powinny przetrwać cały cykl życiowy samochodu. Niezależnie od tego zawsze występuje potrzeba zapewnienia części zamiennych. Zazwyczaj nie jest to spowodowane samymi cewkami zapłonowymi, ale problemami związanymi z innymi elementami lub nieprawidłowym montażem/demontażem.

## Powody wymiany

Stare lub wtórnie zamontowane cewki zapłonowe albo złącza świec zapłonowych gorszej jakości często stają się odpowiedzialne za uszkodzenia cewki zapłonowej:

### USZKODZONE PRZEWODY ZAPŁONOWE/STYKI CEWKI ZAPŁONOWEJ



1. Wtyczka zamiennika przewodu zapłonowego niskiej jakości uległa uszkodzeniu na skutek wyraźnie widocznych wad materiałowych (masywne wgłębienia/pęcherzyki powietrza).
2. Cewka zapłonowa, która nie działa z powodu powiązanych elementów o niskiej jakości. Przesłane do BERU w celu sprawdzenia.
3. Skorodowane połączenie cewki zapłonowej, które zostało wyrwane z obudowy cewki przy wyjmowaniu wtyczki przewodu cewki zapłonowej. Powodem była niskiej jakości, nieprawidłowo zamontowana wtyczka, która doprowadziła do korozji i do stopienia z cewką zapłonową.

### ZANIECZYSZCZONE OTOCZENIE

Cewki zapłonowe, które z powodu miejsca montażu często mają styczność z wodą lub solą drogową, są szczególnie narażone. To narażenie pogarsza stosowanie środków do czyszczenia silnika nanoszonych pod ciśnieniem. W rezultacie może dojść do uszkodzenia uszczelek i korozji styków.



Szczególnie narażone są cewki zapłonowe, które są montowane bezpośrednio na przegrodzie. Możliwe konsekwencje obejmują utlenienie styków.

## Wskazówki serwisowe



Wtykowe cewki zapłonowe są montowane głęboko w komorze silnika i muszą wytrzymać wysokie obciążenia termiczne.

Cewki znajdujące się w bezpośrednim sąsiedztwie katalizatora lub kolektora wydechowego/głowicy są narażone na duże obciążenie termiczne. Ten sam problem występuje w przypadku wtykowych cewek zapłonowych: Przestrzeń montażowa jest bardzo ograniczona i zapewnia niewielkie chłodzenie. Te ekstremalne obciążenie po dłuższym czasie może nawet w pewnych okolicznościach spowodować uszkodzenie najlepszej jakości cewki zapłonowej.

### *Prawidłowy montaż/demontaż*

Aby zapewnić bezpieczne i niezawodne przekazywanie wysokiego napięcia, wtykowe cewki zapłonowe są bardzo mocno podpięte do świec zapłonowych. Na skutek wysokich temperatur występuje ryzyko stopienia świecy zapłonowej z silikonową wtyczką cewki zapłonowej. Dlatego bardzo ważne jest stosowanie smaru do świec BERU (nr zamówienia 0 890 300 029 – 10 g lub 0 890 300 045 – 50 g) przy wymianie świecy zapłonowej. Zapewni to również łatwe zdejmowanie wtyczek.



### *Ważne: specjalne narzędzie do wymiany cewki zapłonowej*

W związku z tym, że wtykowe cewki zapłonowe są montowane na świecach zapłonowych na skutek ograniczonego miejsca, bardzo trudne jest je zdjąć (bardzo mocne połączenie styku SAE i osłony sześciokątnego korpusu świecy zapłonowej). Praktyka wykazała, że nieprawidłowo zdejmowana cewka zapłonowa często pęka na dwie części.



Należy wymienić wyłącznie świecę zapłonową. Z powodu zastosowania nieprawidłowego narzędzia teraz trzeba również wymienić cewkę.

BERU oferuje trzy specjalne serwisowe ściągacze cewek zapłonowych do samochodów grupy Volkswagen, odpowiednio przystosowane do geometrii główek cewek zapłonowych. W zależności od konstrukcji obudowa cewki zapłonowej może być płaska, kwadratowa lub owalna. Ściągacze do cewek zapłonowych nie tylko umożliwiają wyjmowanie obecnie produkowanych cewek zapłonowych, ale również poprzednich modeli o podobnych kształtach główek.

Zabezpieczenie przed uszkodzeniem cewki: Narzędzia specjalne BERU od lewej do prawej:  
ZSA 044 (nr zam. 0 890 300 044),  
ZSA 043 (nr zam. 0 890 300 043),  
ZSA 042 (nr zam. 0 890 300 042).



## Wskazówki serwisowe



Powstanie wzdłużnych pęknięć na korpusie cewki na skutek nieprawidłowego i nadmiernego momentu dokręcenia 15 Nm zamiast prawidłowego 6 Nm.



Powstanie pęknięcia na izolacji cewki zapłonowej na skutek naprężenia podczas montażu.

### *Smar do złącza świcy zapłonowej*

#### PROBLEM

Po wymianie świec zapłonowych co jakiś czas występuje przerwa zapłonu – w całym zakresie prędkości obrotowej. Powodem jest przeskok napięcia przy szyjce świcy zapłonowej, spowodowany nieszczelnym, uszkodzonym lub zmurszałym złączem świcy zapłonowej.

#### ROZWIĄZANIE

Przed montażem świcy zapłonowej należy nanieść cienką warstwę smaru do złącza BERU (nr zam. 0 890 300 029 – 10 g lub 0 890 300 045 – 50 g) na szyjkę świcy zapłonowej (gładką lub karbowaną).

Ważne: zawsze należy sprawdzać stan złącza świcy zapłonowej i w razie potrzeby wymienić je. Szczególnie w przypadku jedno- i dwuiskrowych cewek zapłonowych z zamontowanymi złączami zalecana jest wymiana razem ze świecami zapłonowymi, ponieważ świece często ulegają uszkodzeniu w miejscu uszczelnienia i tracą szczelność.



Wyraźnie widoczne pęknięcia woskowate po dociśnięciu złącza świcy zapłonowej.



Przypalenia na szyjce świcy zapłonowej – oznaka przerwy zapłonu.



Smar do adapterów świec zapłonowych – chroni przed kruszeniem się oraz przeskokami napięcia.

# Wskazówki serwisowe

## *Testowanie i sprawdzanie*

Nierówna praca silnika, brak mocy: Powodem może być cewka zapłonowa. Zajrzenie pod pokrywę silnika Fiata Punto wykazało: zamontowana jest podwójna cewka zapłonowa ZS 283.

Zalecane jest użycie lampy stroboskopowej do podstawowej diagnostyki przyczyn usterki. Należy podłączyć ją kolejno do każdego cylindra przy pracującym silniku. Jeżeli lampa błyska nieregularnie na jednym lub kilku cylindrach oznacza to usterkę układu zapłonowego lub cewki zapłonowej.

Należy przeprowadzić następujące działania:

- Sprawdzić świece zapłonowe, w razie potrzeby wymienić
- Sprawdzić oporność przewodu zapłonowego przy użyciu miernika uniwersalnego. W razie potrzeby wymienić przewody,
- Sprawdzić oporności znamionowe pierwotnego i wtórnego obwodu cewki zapłonowej zgodnie ze specyfikacjami producenta. W przypadku nieprawidłowości należy wymienić cewkę zapłonową.

Sprawdzić oporność pierwotną: oporność znamionowa obwodu pierwotnego przy 20°C = 0,57 Ω ±0,05.

Sprawdzenie oporności wtórnej: oporność znamionowa obwodu wtórnego przy 20°C = 7,33 Ω ±0,5.

**Sprawdzenie oporności pierwotnej**



**Sprawdzenie oporności wtórnej**



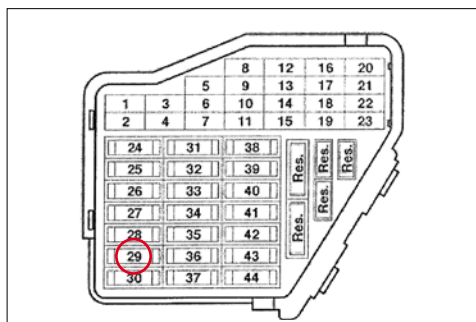
Zamontowana cewka ZS 283, np. w Fiacie Punto, Panda lub Tipo.



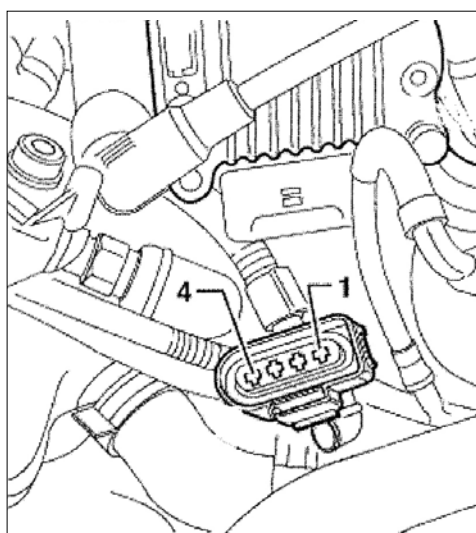
# Wskazówki serwisowe

## Identyfikacja usterki krok po kroku

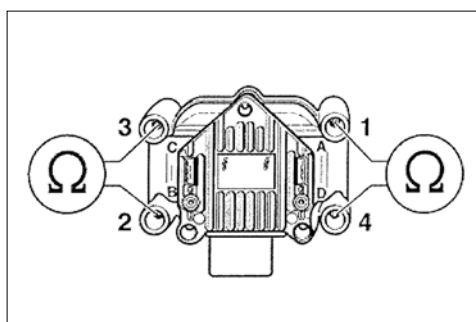
Warunki testu: napięcie akumulatora przynajmniej 11,5 V. Czujnik prędkości silnika: sprawny. Czujnik Halla: sprawny.



Sprawdzanie podwójnej cewki zapłonowej na przykładzie cewki ZSE 003 do samochodów VW/Audi: Bezpiecznik musi być sprawny (w tym przypadku: nr 29).



Wyłączyć zapłon. Odłączyć czterobiegunową wtyczkę od cewki zapłonowej. Włączyć zapłon. Pomiedzy stykami 1 i 4 zdjętej wtyczki musi występować napięcie przynajmniej 11,5 V. Wyłączyć zapłon.



Zmierzyć oporność wtorną cewek zapłonowych za pomocą omomierza na wyjściu wysokiego napięcia. Wyjście na cylindry 1+4/wyście na cylindry 2+3. Przy 20°C oporność znamionowa musi wynosić 4,0–6,0 k $\Omega$ . Jeśli te wartości nie zostaną osiągnięte, należy wymienić cewkę zapłonową.

## Samodzielny test

1. Który przewód cewki jest grubszy?

- A. Przewód cewki na uzwojeniu pierwotnym
- B. Przewód cewki na uzwojeniu wtórnym

2. Ile wynosi napięcie zapłonu w nowoczesnej jednoiskrowej cewce zapłonowej?

- A. 20 000 V
- B. 25 000 V
- C. 45 000 V

3. Na zasadzie jakich praw fizyki działa cewka zapłonowa?

- A. Prawo prądu
- B. Prawo indukcji
- C. Prawo napięcia

4. Co oznacza termin „czas zamykania”?

- A. Czas przepływu prądu pierwotnego
- B. Czas przepływu wysokiego napięcia

5. Jaka forma energii cewki zapłonowej jest mierzona w milidżulach (mJ)?

- A. Energia iskry
- B. Napięcie zapłonu

6. W jakim układzie cewki zapłonowej wymagana jest synchronizacja przy użyciu czujnika na wałku rozrządu?

- A. Dwuiskrowe cewki zapłonowe
- B. Kielichowe cewki zapłonowe
- C. Jednoiskrowe cewki zapłonowe

7. Jaka liczba cylindrów jest odpowiednia dla układów z dwuiskrowymi cewkami zapłonowymi?

- A. Parzysta liczba cylindrów
- B. Nieparzysta liczba cylindrów

## Samodzielny test

8. *Dlaczego wymagana jest dioda we wtórnym obwodzie w przypadku jednoiskrowych cewek zapłonowych?*

- A. Do aktywacji tłumienia iskry
- B. Do podniesienia napięcia
- C. Do zabezpieczenia cewki przed przeciążeniem

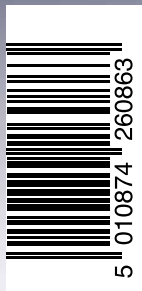
9. *Jak wysoka jest energia iskry w najnowszych cewkach zapłonowych BERU?*

- A. 5 mJ
- B. 10 mJ
- C. około 100 mJ

10. *Dlaczego wymagane jest wstępne nasmarowanie złącza cewki za pomocą smaru BERU do adapterów świecy zapłonowej?*

- A. Aby złącze łatwo nachodziło na świecę
- B. Jako bariera przed wilgocią
- C. Jako zabezpieczenie przed przeskokiem napięcia

BERU® jest zastrzeżonym znakiem handlowym firmy BorgWarner Ludwigsburg GmbH  
PRMBU1302-PL



 **FEDERAL-MOGUL**  
MOTORPARTS

Global Aftermarket EMEA vvba  
Prins Boudewijnlaan 5  
2550 Kontich • Belgium

[www.federalmogul.com](http://www.federalmogul.com)  
[www.beru.federalmogul.com](http://www.beru.federalmogul.com)

[beru@federalmogul.com](mailto:beru@federalmogul.com)

 [www.fmecat.eu](http://www.fmecat.eu)

Tworzymy  
perfekcję

